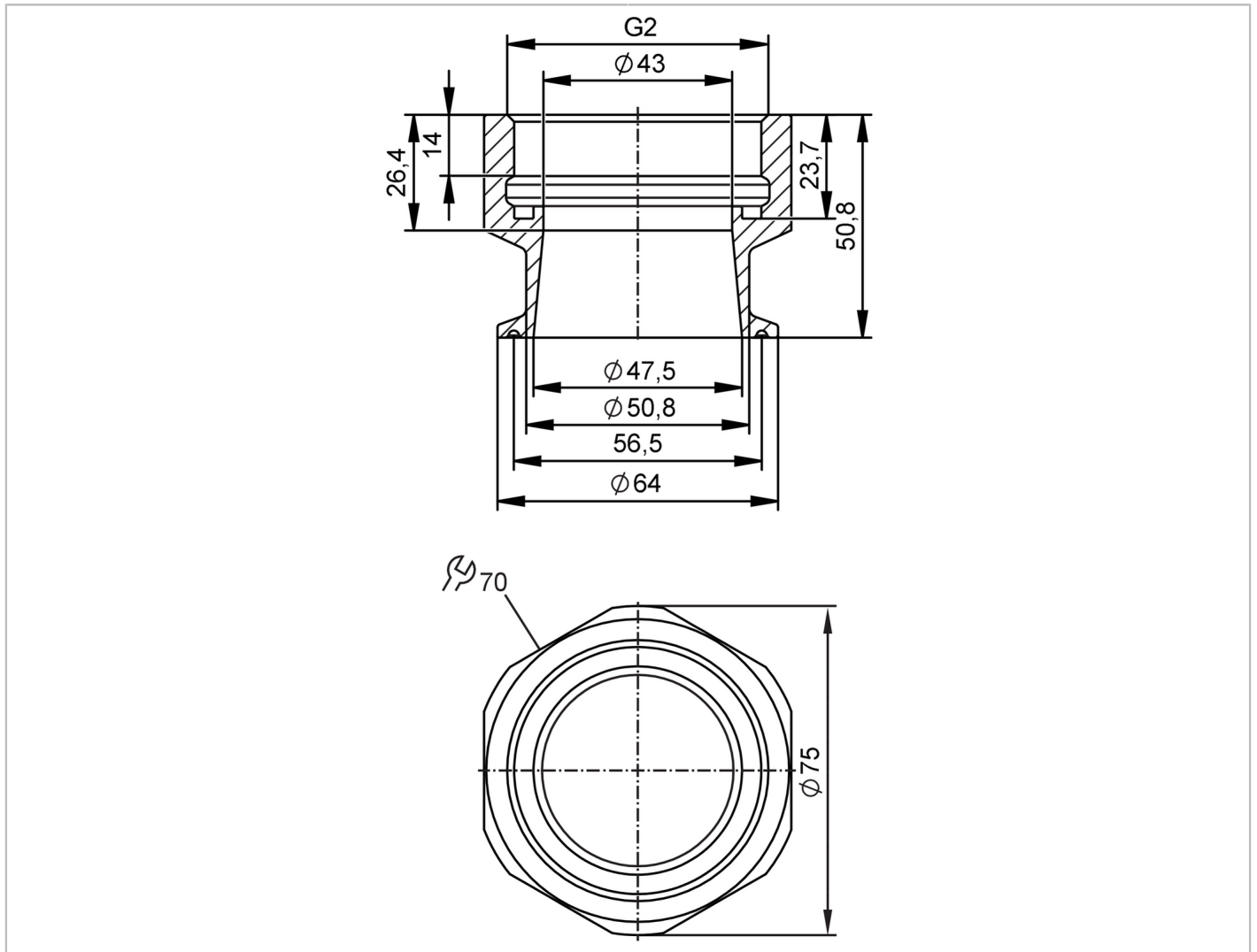




## Adaptateurs de montage pour capteurs de débit

ADAPT G2-CLAMP/D64,0/DIN32676



Application	
Version	pour contrôleurs électroniques de débit Typ SM2, SM9
Application	pour les applications industrielles
Fluides	milieux liquides et gazeux
Tenue en pression [bar]	16
Tests / homologations	
Directive relative aux équipements sous pression	Une classification éventuelle selon DESP dépend de l'application et est à effectuer par l'utilisateur / l'exploitant.
Consignes de sécurité	La compatibilité du fluide et du matière du produit doit être vérifiée dans toutes les applications.
Données mécaniques	
Poids [g]	1040
Matières	Adaptateur: inox (1.4404 / 316L); Joint torique: FKM 47,22 x 3,53 mm
Raccordement capteurs	G 2
Raccord process	Clamp DN50 (2") DIN 32676 (ISO 2852)
Accessoires	
Fourniture	Joints toriques: 2

# E40254



## Adaptateurs de montage pour capteurs de débit

ADAPT G2-CLAMP/D64,0/DIN32676

### Remarques

Unité d'emballage	2 pièces
-------------------	----------