

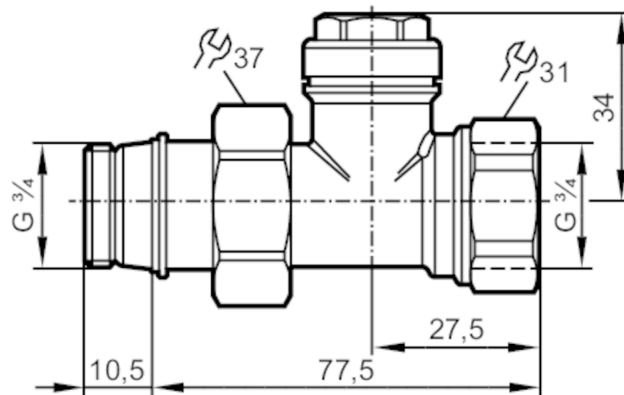
E40251



Vanne de régulation

ADJUSTMENT VALVE G3/4"

Cet article n'est plus disponible - entrée d'archives



Application

Tenue en pression [bar] 10

Données mécaniques

Poids [g] 367,5
Matières laiton nickelé; EPDM
Raccordement capteurs G 3/4
Raccord process G 3/4

Remarques

Unité d'emballage 1 pièces

E40251

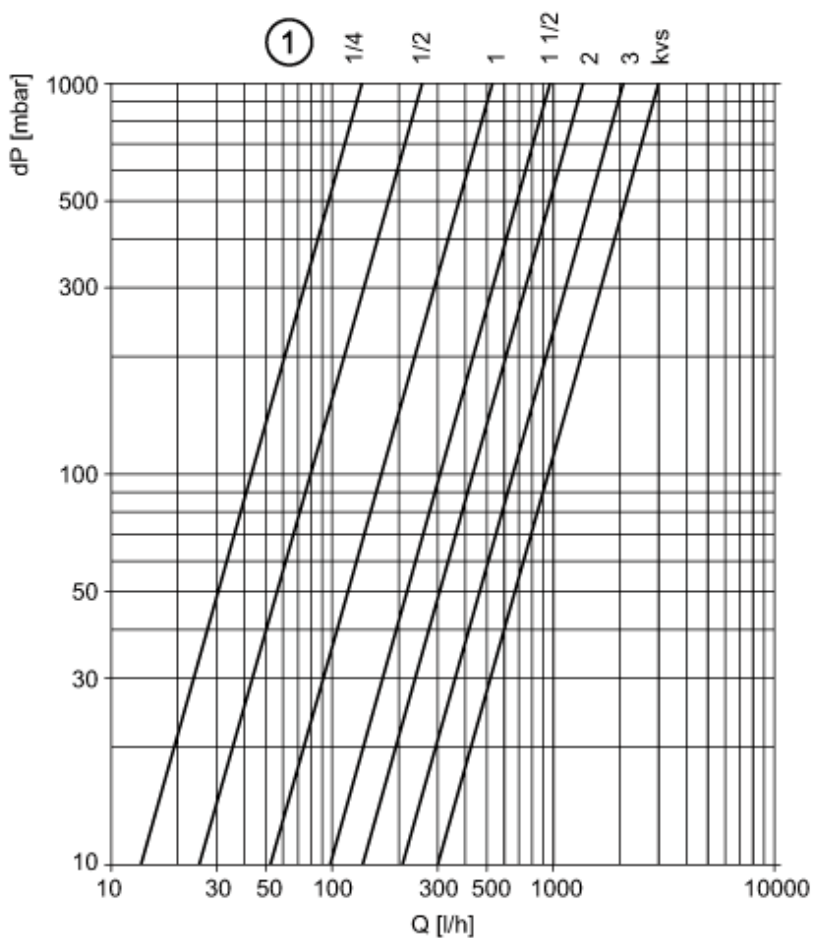


Vanne de régulation

ADJUSTMENT VALVE G3/4"

Diagrammes et courbes

Perte de pression



①	1/4	1/2	1	1 1/2	2	3	k _{vs}
k _v	0,14	0,25	0,52	0,97	1,36	2,08	2,97

dP Perte de pression

Q débit

1: angle d'ouverture nombre de tours en sens anti-horaire à partir de la position "fermée"

k_v = coefficient de débit

k_{vs}
= k_v à l'ouverture maximale