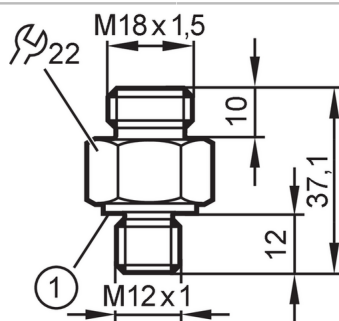


E40236



Raccords à visser pour capteurs de process

ADAPT SI/M12X1/VA



1 Joint torique

Application

Application	pour les applications industrielles	
Fluides	milieux liquides et gazeux	
Tenue en pression	300 bar	30 MPa

Données mécaniques

Poids [g]	56,4	
Matières	inox (1.4404 / 316L)	
Raccordement capteurs	M18 x 1,5 taraudage	
Raccord process	taraudage M12 x 1	
Profondeur d'installation [mm]	13,5; (Sonde SID, SFD, TN)	

Accessoires

Fourniture	Joint torique: 1, FKM	
------------	-----------------------	--

Remarques

Unité d'emballage	1 pièces	
-------------------	----------	--