

# E40210

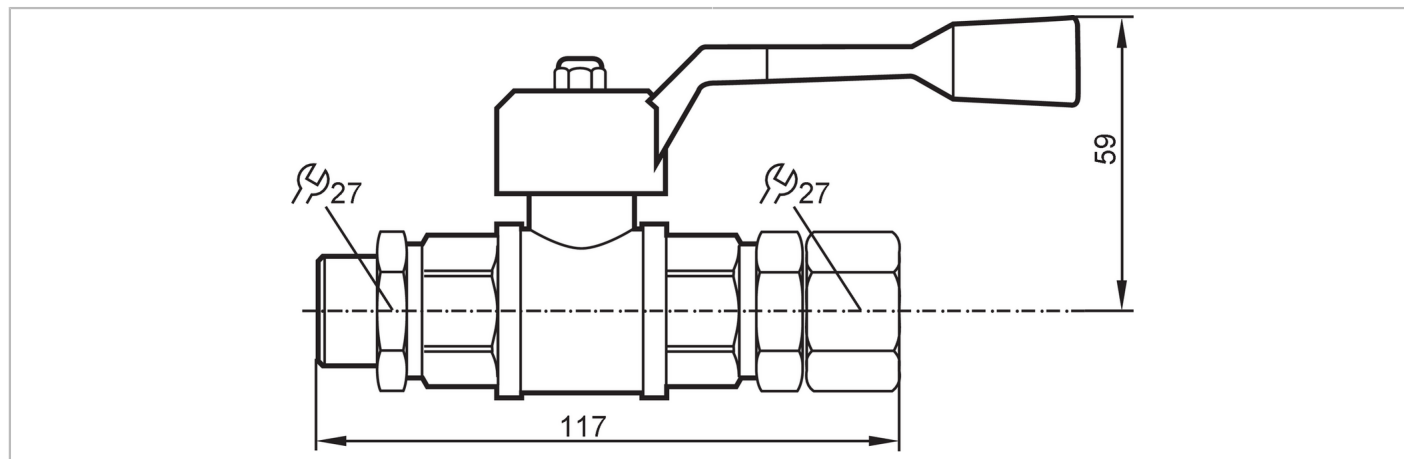


## Robinet d'isolement

SHUT-OFF VALVES

article arrêté

Date d'arrêt: 03/31/2026



### Données mécaniques

Poids	[g]	563,2
Dimensions	[mm]	M22 x 1,5 / L = 117
Désignation du filetage		M22 x 1,5
Matières		laiton

### Remarques

Unité d'emballage		2 pièces
-------------------	--	----------