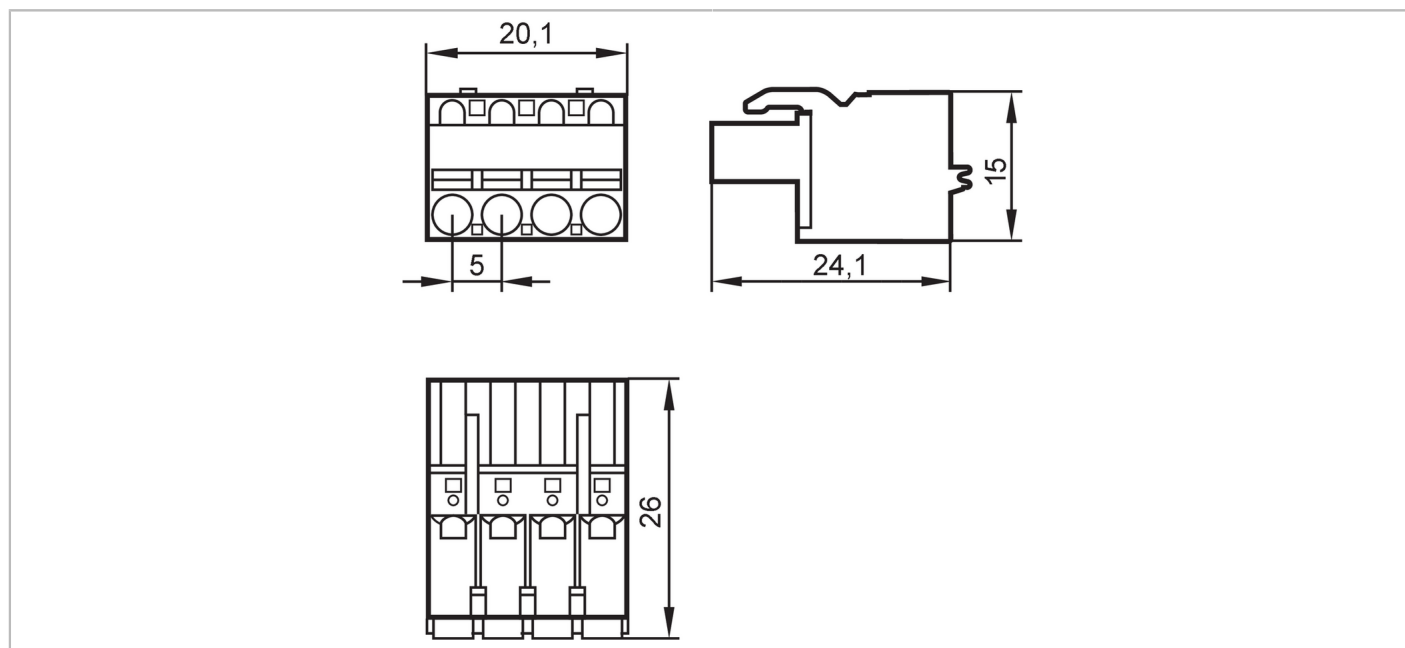


# E40171



## Prises débrochables

COMBICON PLUG / QUANTITY 5



Application	
Application	Applications industrielles / automatisation industrielle
Données électriques	
Résistance de contact [mΩ]	1,5; (2,5 mm <sup>2</sup> )
Courant de charge max. [A]	12; (2,5 mm <sup>2</sup> )
Données mécaniques	
Poids [g]	34,85
Matières	pièces conductrices: alliage de cuivre étamé
Remarques	
Unité d'emballage	5 pièces