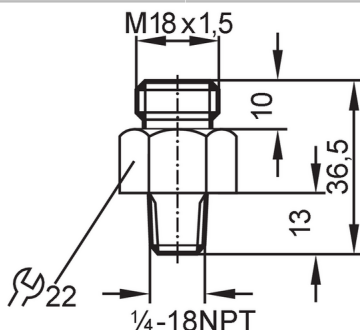


# E40106



## Raccords à visser pour capteurs de process

Adapter SI/1 - 1/4NPT



### CRN

Application	
Application	pour les applications industrielles
Fluides	milieux liquides et gazeux
Tenue en pression	300 bar 30 MPa
PMSA pour des applications selon NEC [bar]	303
Tests / homologations	
Directive relative aux équipements sous pression	Une classification éventuelle selon DESP dépend de l'application et est à effectuer par l'utilisateur / l'exploitant.
Consignes de sécurité	La compatibilité du fluide et du matière du produit doit être vérifiée dans toutes les applications.
Données mécaniques	
Poids [g]	57,6
Matières	inox (1.4404 / 316L)
Raccordement capteurs	M18 x 1,5 taraudage
Raccord process	taraudage 1/4" NPT
Profondeur d'installation [mm]	13,9; (Sonde SID, SFD, TN)
Remarques	
Unité d'emballage	1 pièces