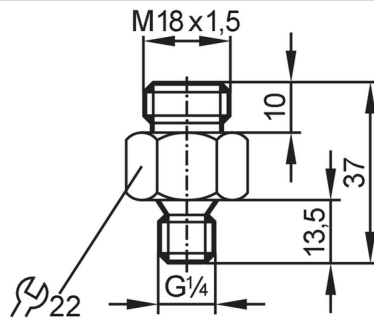


E40099



Raccords à visser pour capteurs de process

Adapter SI1/G1/4/VA



CRN

| Application | |
|--|--|
| Application | pour les applications industrielles |
| Fluides | milieux liquides et gazeux |
| Tenue en pression | 100 bar 10 MPa |
| Tests / homologations | |
| Directive relative aux équipements sous pression | Une classification éventuelle selon DESP dépend de l'application et est à effectuer par l'utilisateur / l'exploitant. |
| Consignes de sécurité | La compatibilité du fluide et du matière du produit doit être vérifiée dans toutes les applications. |
| Données mécaniques | |
| Poids [g] | 60,6 |
| Dimensions [mm] | M18 x 1,5 |
| Désignation du filetage | M18 x 1,5 |
| Matières | inox (1.4404 / 316L) |
| Raccordement capteurs | M18 x 1,5 taraudage |
| Raccord process | taraudage G 1/4 |
| Profondeur d'installation [mm] | 13,5; (Sonde SID, SFD, TN) |
| Accessoires | |
| Fourniture | joints d'étanchéité: 1, AFM |
| Remarques | |
| Remarques | Pour des applications > 30 bar utiliser un adaptateur haute pression approprié. Pour des applications eau potable, remplacer les joints fournis par des joints appropriés ! |
| Unité d'emballage | 1 pièces |