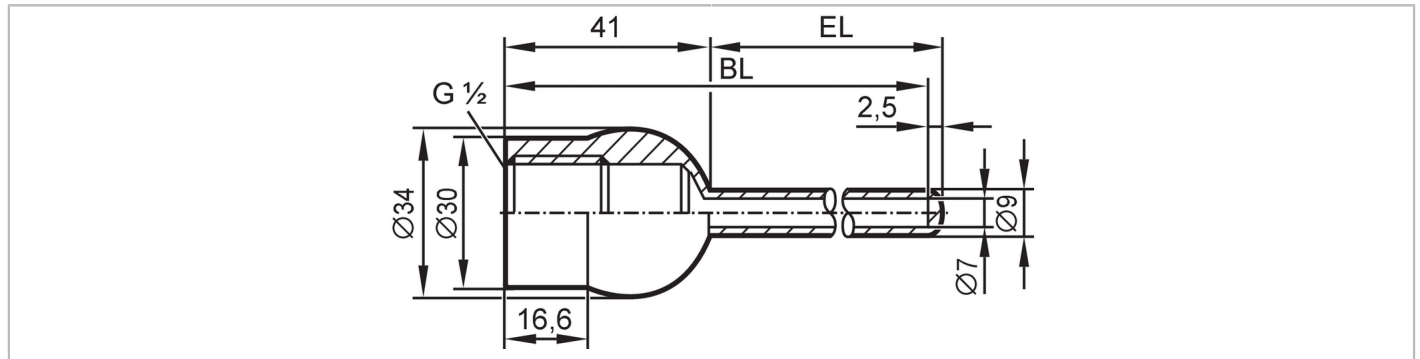


E37431



Tube protecteur à souder pour capteurs de température

THERMOWELL,D6/WELD-IN/G1/2 conical/L=150



EC 1935/2004 EHEDG Certified FCM FDA

Application	
Version	pour capteurs de température EL = 150 mm
Tenue en pression	300 bar 30 MPa
Données mécaniques	
Poids [g]	184,7
Matières	inox (1.4404 / 316L)
Raccordement capteurs	G 1/2 cône d'étanchéité Ø 6 mm
Raccord process	Raccord à souder Ø 34 mm
Caractéristiques de surface Ra/Rz des surfaces en contact avec le fluide	Ra < 0,6 µm
Longueur d'installation EL [mm]	149
Longueur perçage BL [mm]	187
Remarques	
Unité d'emballage	1 pièces