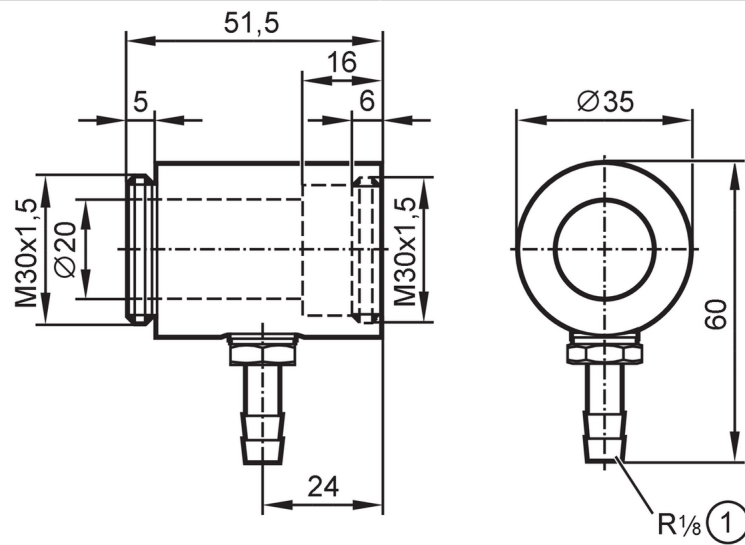


# E35063



## Buse d'air axial

AIR PURGE



1 Embout à olive pour tube avec un diamètre intérieur de 8-9 mm

### Application

|             |   |
|-------------|---|
| Version     | pour capteurs de température infrarouge TWxxxx, M30 |
| Application | Protection contre l'encrassement de la lentille     |

### Données mécaniques

|          |  |       |
|----------|--|-------|
| Poids    | [g]  | 104,2 |
| Matières | inox (1.4305/303); laiton; bague d'étanchéité: aluminium |       |

### Remarques

|                   |          |
|-------------------|----------|
| Unité d'emballage | 1 pièces |
|-------------------|----------|

### Diagrammes et courbes

