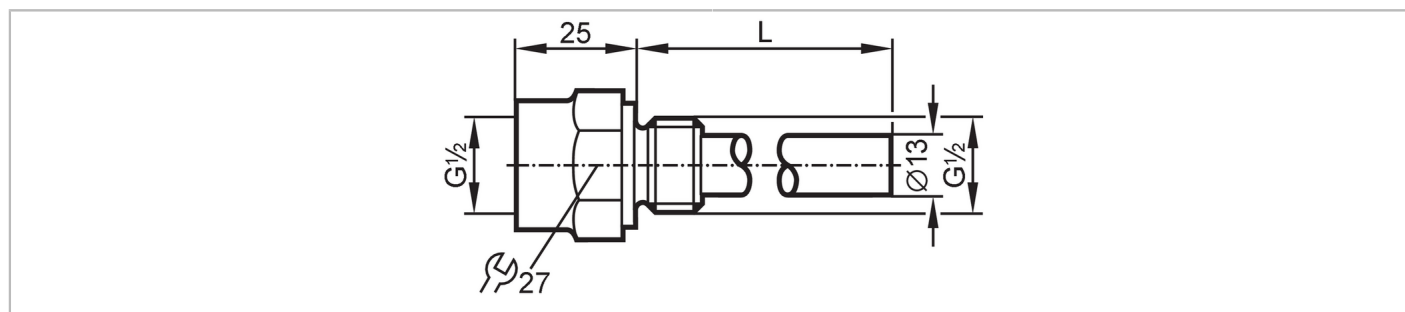


E35020



Tube protecteur pour sondes de température

THERMOWELL D10/G1/2/L=200



Application	
Version	pour capteurs de température EL = 200 mm
Tenue en pression	16 bar 1,6 MPa
Etendue de mesure / plage de réglage	
Longueur de la sonde L [mm]	182
Données mécaniques	
Poids [g]	161,5
Matières	inox (1.4404 / 316L)
Raccordement capteurs	G 1/2 Ø 10 mm
Raccord process	G 1/2
Remarques	
Unité d'emballage	1 pièces