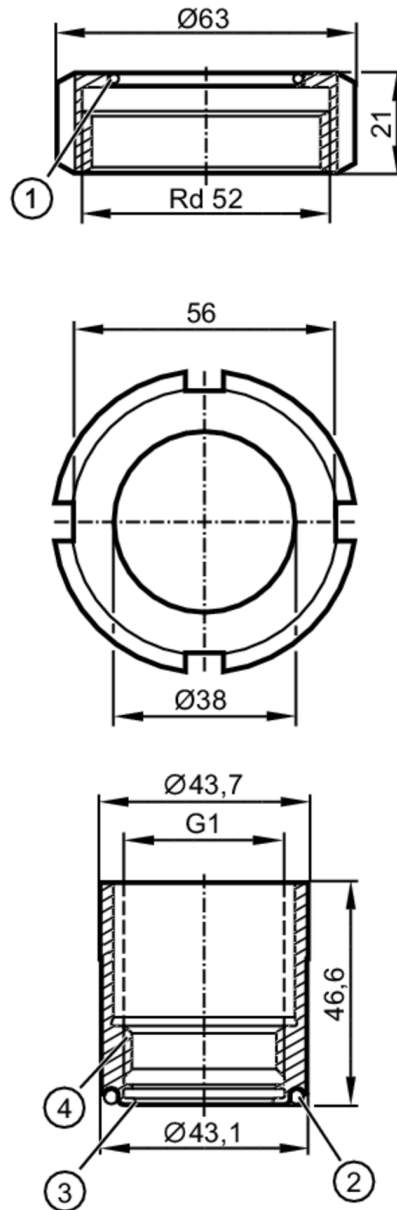




Adaptateur process universel

ADAPT UNI RD52



- 1 Joint torique 38 x 2 (FKM) conforme FDA
- 2 Joint torique 36 x 3 (EPDM) conforme FDA
- 3 zone d'étanchéité
- 4 Aseptoflex Vario

EC 1935/2004

Application

Tenue en pression [bar] 16

Tests / homologations

Directive relative aux équipements sous pression

Une classification éventuelle selon DESP dépend de l'application et est à effectuer par l'utilisateur / l'exploitant.

Directive relative aux équipements sous pression EAC

Le raccord est destiné pour l'utilisation dans des appareils, machines et installations qui n'entrent pas dans les catégories du Règlement technique TR CU 032/2013.

E33340



Adaptateur process universel

ADAPT UNI RD52

Consignes de sécurité

La compatibilité du fluide et du matière du produit doit être vérifiée dans toutes les applications.

Données mécaniques

Poids [g]	364,5
Matières en contact avec le fluide	inox (1.4435 / 316L) ; caractéristiques de surface : Ra<0,4 / Rz 4
Raccordement capteurs	G 1 Aseptoflex Vario
Raccord process	Adaptateur process universel Rd 52
Étanchéité	joint
Classe hygiénique selon DIN 11866	H4

Accessoires

Fourniture	Joint torique: 24 x 2, conforme à EPDM, FDA, E30054
	Joint torique: 38 x 2, conforme à FKM, FDA
	Joint torique: 36 x 3, conforme à EPDM, FDA
Accessoires en option	Joint torique: 24 x 2, conforme à FKM, FDA, E30123
	bague d'étanchéité, conforme à PEEK, FDA, E30124

Remarques

Unité d'emballage	1 pièces
-------------------	----------