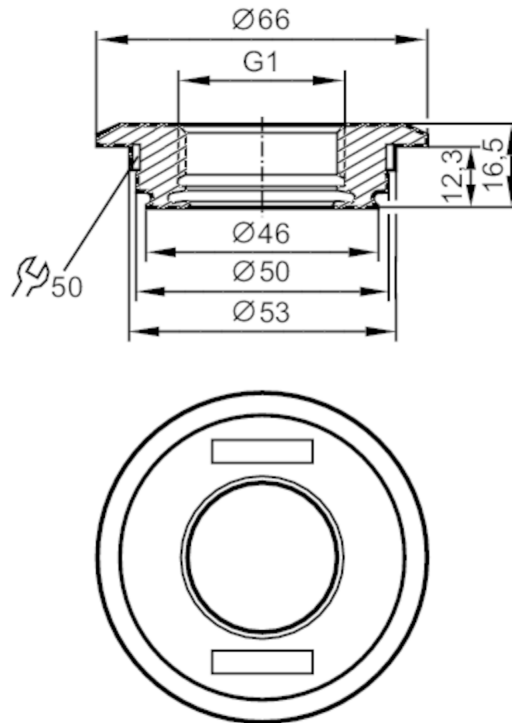


Adaptateurs process Varivent

ADAPT IFM-VARIV TYP F (D=50)

EC 1935/2004 EHEDG Tested 

Application	
Tenue en pression [bar]	25
Tests / homologations	
Directive relative aux équipements sous pression	Une classification éventuelle selon DESP dépend de l'application et est à effectuer par l'utilisateur / l'exploitant.
Consignes de sécurité	La compatibilité du fluide et du matière du produit doit être vérifiée dans toutes les applications.
Données mécaniques	
Poids [g]	226
Matières	inox (1.4435 / 316L)
Raccordement capteurs	G 1 filetage extérieur Aseptoflex Vario
Raccord process	Varivent Form F, DN25 (1"), D = 50
Caractéristiques de surface Ra/Rz des surfaces en contact avec le fluide	0,4 / 4
Étanchéité	joint
Classe hygiénique selon DIN 11866	H4
Accessoires	
Accessoires fournis	Joints toriques: 1 x 24 x 2 (EPDM), conforme FDA
Accessoires en option	Joint torique: 1 x 24 x 2 (FKM), conforme FDA, E30123 bague d'étanchéité: 1 x PEEK, conforme FDA, E30124
Remarques	
Unité d'emballage	1 pièces