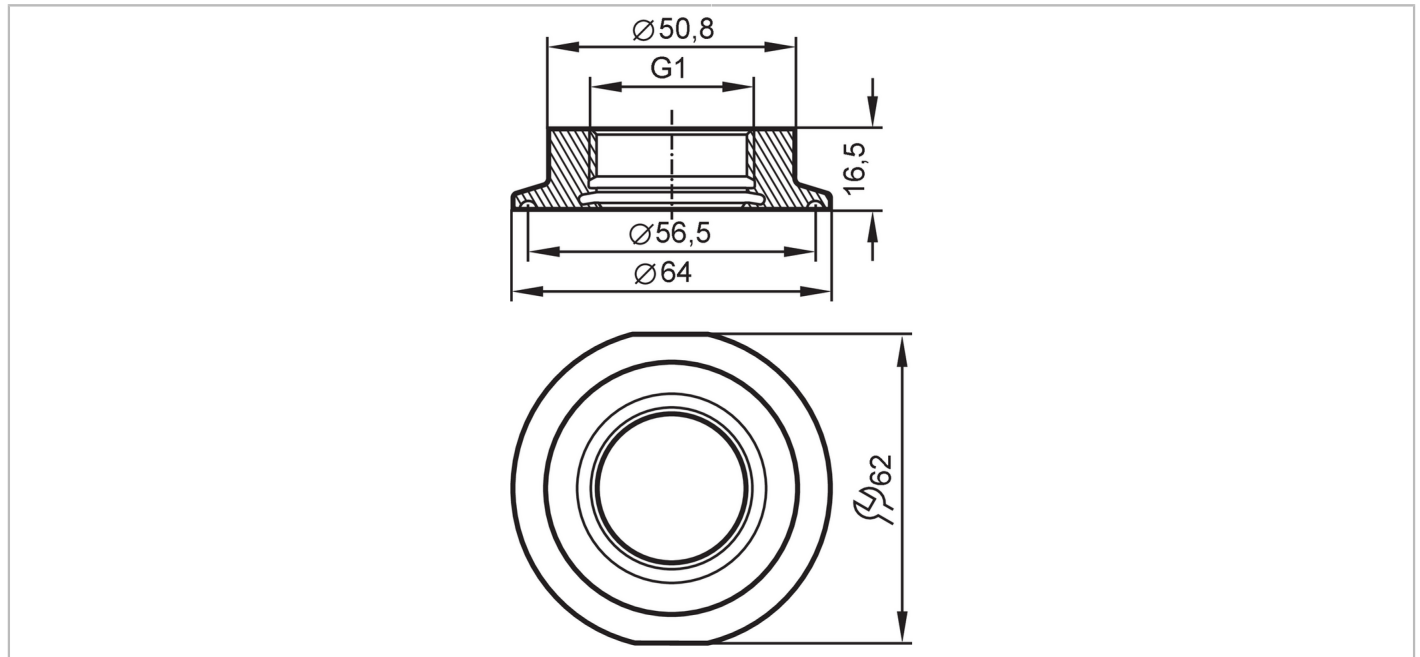


E33202



Raccords process Tri-Clamp

ADAPT IFM-CLAMP ISO2852 2"



CRN EC 1935/2004 FCM FDA Hygienic Cleanable

Application	
Tenue en pression	16 bar 1,6 MPa
Tests / homologations	
Directive relative aux équipements sous pression	Une classification éventuelle selon DESP dépend de l'application et est à effectuer par l'utilisateur / l'exploitant.
Consignes de sécurité	La compatibilité du fluide et du matière du produit doit être vérifiée dans toutes les applications.
Données mécaniques	
Poids [g]	227,5
Matières en contact avec le fluide	inox (1.4435 / 316L) caractéristiques de surface: Ra < 0,4 µm / Rz = 4 µm
Raccordement capteurs	G 1 taraudage Aseptoflex Vario
Raccord process	Clamp DN50 (2") Ø 64 mm DIN 32676 (ISO 2852)
Étanchéité	joint
Classe hygiénique selon DIN 11866	H4
Accessoires	
Fourniture	Joint torique: 1 x (24 x 2 mm), conforme à EPDM, FDA, E30054
Accessoires en option	Joint torique: 1 x 24 x 2, conforme à FKM, FDA, E30123 bague d'étanchéité: 1, conforme à PEEK, FDA, E30124
Remarques	
Unité d'emballage	1 pièces