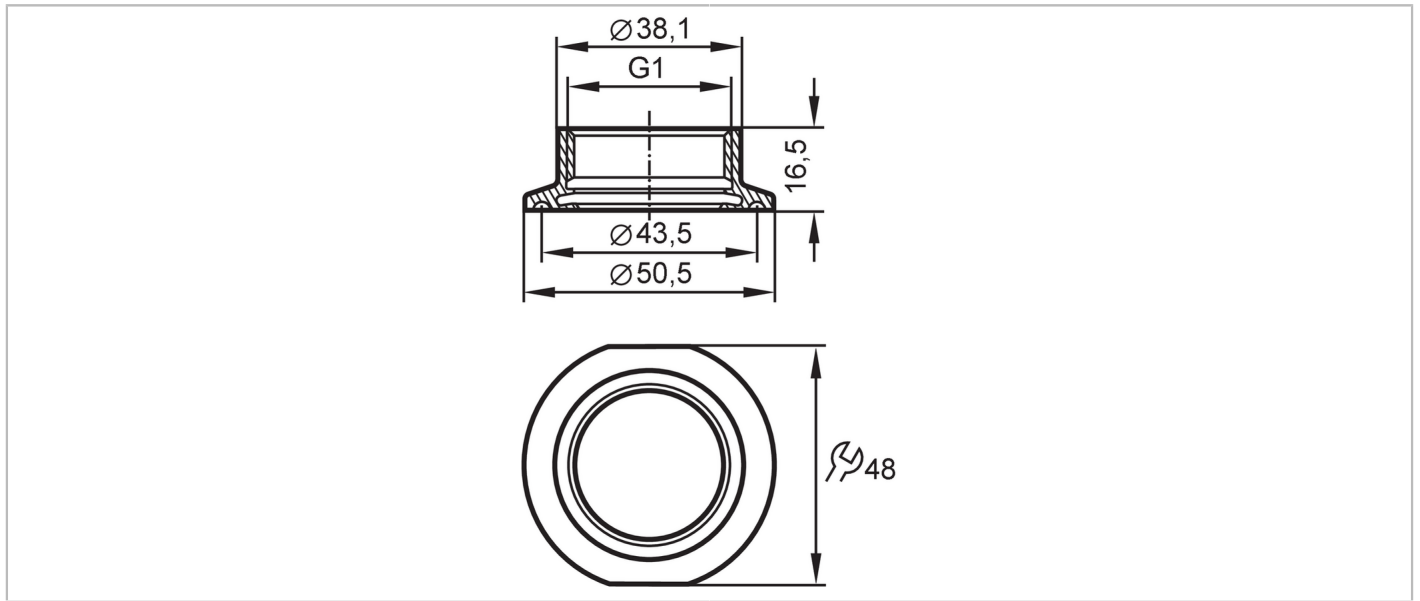


E33201



Raccords process Tri-Clamp

ADAPT IFM-CLAMP ISO2852 1-1.5"



ADI-FREE CRN EC 1935/2004 FCM FDA Hygienic Cleanable

| Application | |
|--|---|
| Tenue en pression | 16 bar 1,6 MPa |
| Tests / homologations | |
| Directive relative aux équipements sous pression | Une classification éventuelle selon DESP dépend de l'application et est à effectuer par l'utilisateur / l'exploitant. |
| Consignes de sécurité | La compatibilité du fluide et du matière du produit doit être vérifiée dans toutes les applications. |
| Données mécaniques | |
| Poids [g] | 100,5 |
| Matières en contact avec le fluide | inox (1.4435 / 316L) caractéristiques de surface: Ra < 0,4 µm / Rz = 4 µm |
| Raccordement capteurs | G 1 taraudage Aseptoflex Vario |
| Raccord process | Clamp DN25...DN40 (1...1,5") Ø 50,5 mm DIN 32676 (ISO 2852) |
| Étanchéité | joint |
| Classe hygiénique selon DIN 11866 | H4 |
| Accessoires | |
| Fourniture | Joint torique: 1 x (24 x 2 mm), conforme à EPDM, FDA, E30054 |
| Accessoires en option | Joint torique: 1 x 24 x 2, conforme à FKM, FDA, E30123 bague d'étanchéité: 1, conforme à PEEK, FDA, E30124 |
| Remarques | |
| Unité d'emballage | 1 pièces |