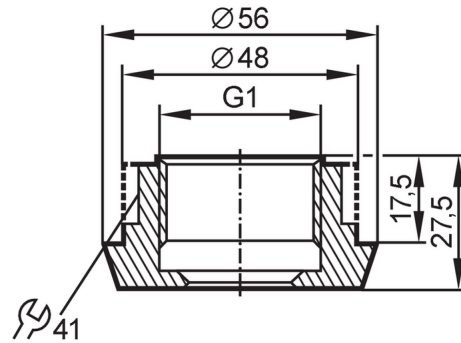


E33612



Adaptateurs process raccord à souder

ADAPT G1-DIN11851/DN40 (1.5)



EC 1935/2004 FCM FDA Hygienic Cleanable

Application

Tenue en pression 40 bar 4 MPa

Tests / homologations

Directive relative aux équipements sous pression Une classification éventuelle selon DESP dépend de l'application et est à effectuer par l'utilisateur / l'exploitant.

Consignes de sécurité La compatibilité du fluide et du matière du produit doit être vérifiée dans toutes les applications.

Données mécaniques

Poids [g] 283,5

Matières en contact avec le fluide inox (1.4404 / 316L) caractéristiques de surface: Ra < 0,4 µm / Rz = 4 µm

Raccordement capteurs G 1 cône d'étanchéité - 27 mm

Raccord process raccord pour tube DIN DN40 (1,5") DIN 11851

Remarques

Unité d'emballage 1 pièces