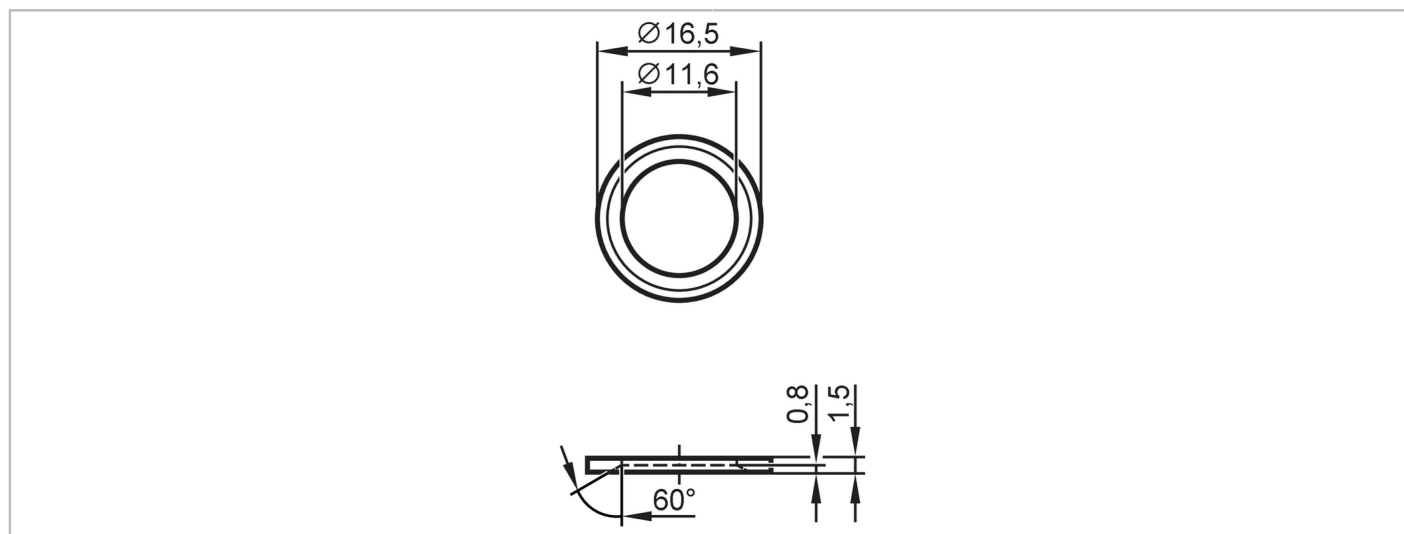


E30145



Joint profilé

SEAL RING FKM G1/4



Application		
Température du fluide	[°C]	-30...200
Données mécaniques		
Poids	[g]	4
Diamètre intérieur	[mm]	11,6
Diamètre extérieur	[mm]	16,5
Matières		FKM
Raccordement capteurs		G 1/4 filetage extérieur
Remarques		
Unité d'emballage		10 pièces