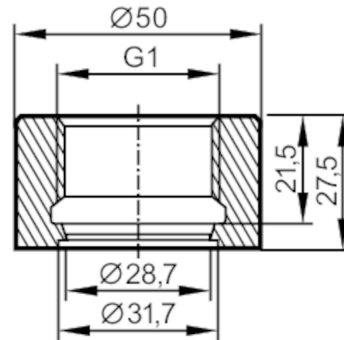




## Raccord à souder pour capteurs process

WELDING ADAPT G1 O-RG



ACS EC 1935/2004 FCM FDA

Application	
Tenue en pression	150 bar   15 MPa
Remarque sur la tenue en pression	pour le raccordement capteur - raccord
Tests / homologations	
Directive relative aux équipements sous pression	Une classification éventuelle selon DESP dépend de l'application et est à effectuer par l'utilisateur / l'exploitant.
Consignes de sécurité	La compatibilité du fluide et du matière du produit doit être vérifiée dans toutes les applications.
Données mécaniques	
Poids [g]	292,5
Matières en contact avec le fluide	inox (1.4404 / 316L) caractéristiques de surface: Ra < 0,4 µm / Rz = 4 µm; Joint torique: FPM; Joint torique: EPDM
Raccordement capteurs	G 1 cône d'étanchéité
Raccord process	Raccord à souder Ø 50 mm
Etanchéité	joint
Accessoires	
Fourniture	Joint toriques: 1 x (26 x 3 mm), conforme à EPDM, FDA, E30438 Joint toriques: 1 x (26 x 3 mm), conforme à FKM, FDA, E30437
Remarques	
Unité d'emballage	1 pièces