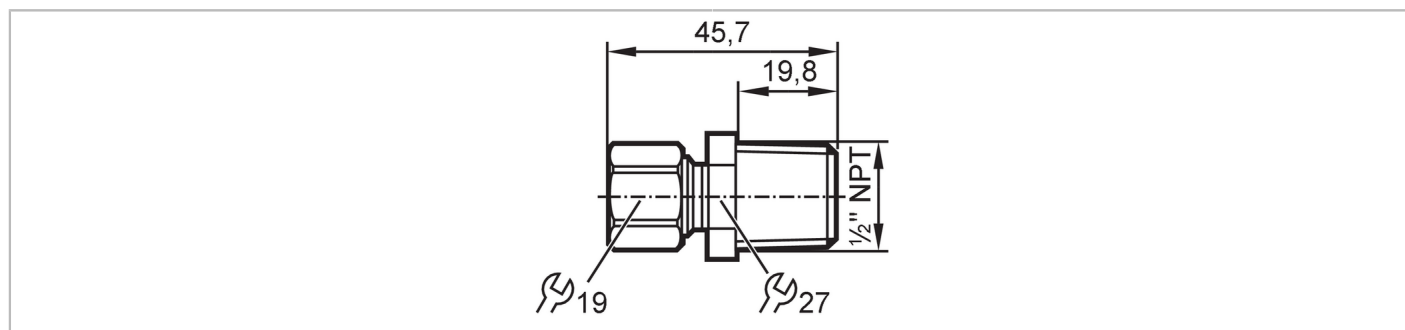


# E30024



## Adaptateur à bague progressive

PROGRESSIVE RG FITTING D10 NPT



### CRN

Application	
Montage	Adaptateur à bague progressive
Tenue en pression	50 bar 5 MPa
Tests / homologations	
Directive relative aux équipements sous pression	Une classification éventuelle selon DESP dépend de l'application et est à effectuer par l'utilisateur / l'exploitant.
Consignes de sécurité	La compatibilité du fluide et du matière du produit doit être vérifiée dans toutes les applications.
Données mécaniques	
Poids [g]	84,9
Matières	inox 1.4571 (316Ti)
Raccordement capteurs	Ø 10 mm
Raccord process	tarudage 1/2" NPT
Remarques	
Unité d'emballage	1 pièces