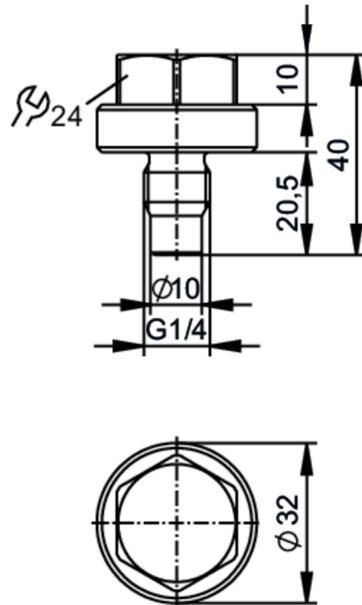


E30508



Bouchon à souder pour raccords process

WELD MANDREL ADAPT G1/4



Application

Application

évacue la chaleur pendant le soudage

Données mécaniques

Poids

[g]

178,3

Matières

laiton CW724R

Raccord process

G 1/4

Remarques

Unité d'emballage

1 pièces