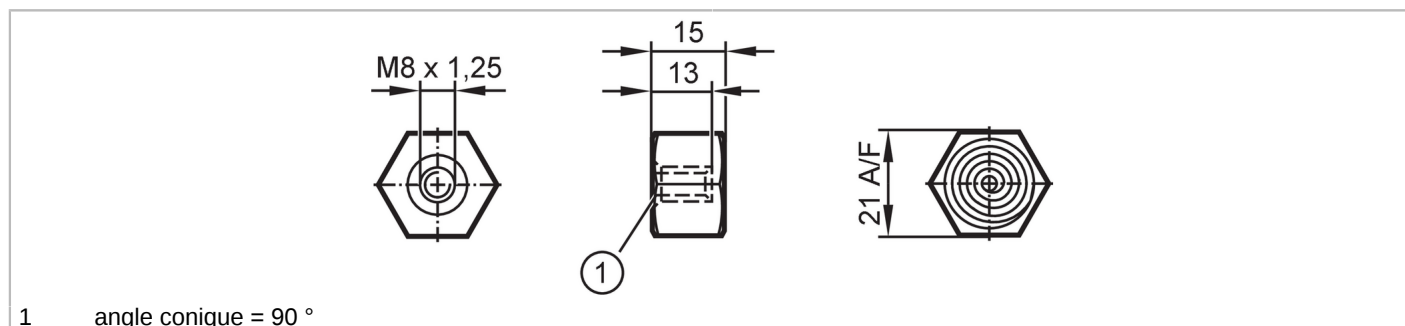


E30471



Adaptateur adhésif pour accéléromètres et capteurs de vibrations

MOUNTING STUD M8 90° CONE HEX 21 MM



1 angle conique = 90 °

Application	
Version	pour efector octavis
Données mécaniques	
Poids [g]	39,6
Matières	inox (1.4305/303)
Raccordement capteurs	M8 x 1,25 taraudage avec cône de 90°
Remarques	
Unité d'emballage	1 pièces