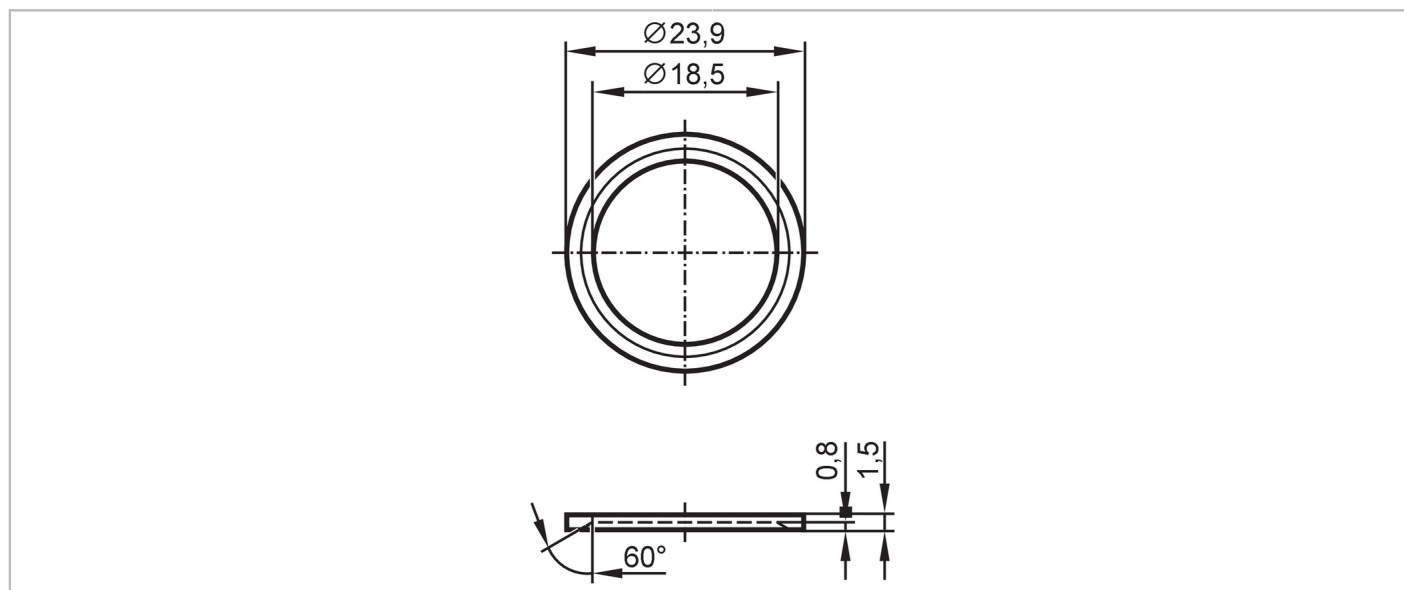


E30451



Joint profilé

SEAL RING EPDM G1/2



Application	
Version	pour appareils avec raccord process G ½
Conditions d'utilisation	
Température ambiante [°C]	-40...130
Tests / homologations	
Norme	DIN EN ISO 1179-2
Données mécaniques	
Poids [g]	4,05
Diamètre intérieur [mm]	18,5
Diamètre extérieur [mm]	23,9
Matières	EPDM
Remarques	
Unité d'emballage	10 pièces