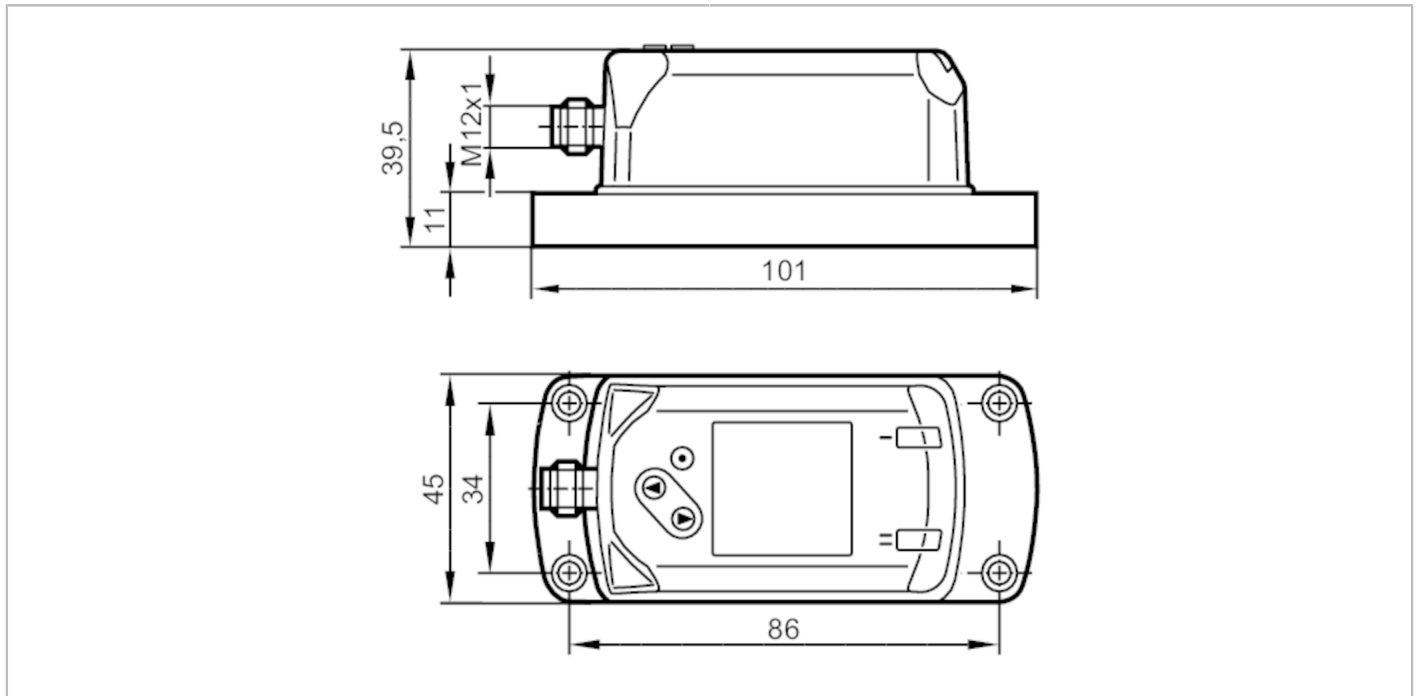


# E30443



## Afficheur IO-Link

IO-LINK MASTER DISPLAY 1,44



Application	
Caractéristique spécifique	contacts dorés
Application	Anzeige aller Prozesswerte der am gleichen Master angeschlossenen IO-Link Sensoren von ifm electronic
Données électriques	
Tension d'alimentation [V]	18...30 DC
Consommation [mA]	< 47
Résistance d'isolation min. [MΩ]	100; (500 V DC)
Classe de protection	III
Protection inversion de polarité	oui
Logiciel / programmation	
Possibilités de paramétrage	affichage, type de visualisation
Interfaces	
Interface de communication	IO-Link
Type de transmission	COM3 (230,4 kBaud)
Révision IO-Link	1.1
Standard SDCI	IEC 61131-9
Profils	Smart Sensor - SSP 0      Generic Profiled Sensor
	Function      Device identification
	Function      Device diagnosis
Mode SIO	non
Type de port maître requis	A
Temps de cycle de process min. [ms]	2,3

# E30443



## Afficheur IO-Link

IO-LINK MASTER DISPLAY 1,44

DeviceID supportés	Mode de fonctionnement	DeviceID
	default	824

### Conditions d'utilisation

Température ambiante	[°C]	-10...60
Température de stockage	[°C]	-20...80
Indice de protection		IP 65; IP 67

### Tests / homologations

CEM	DIN EN 61000-6-2	
	DIN EN 61000-6-4	
Tenue aux chocs	DIN EN 60068-2-27	5 g (11 ms)
Tenue aux vibrations	DIN EN 60068-2-6	5 g (10...50 Hz)
MTTF	[Années]	398

### Données mécaniques

Poids	[g]	171,5
Boîtier		rectangulaire
Dimensions	[mm]	86 x 45 x 39,5
Matières		inox (1.4404 / 316L); PC; PBT-GF30; PPS; FKM;

### Afficheurs / éléments de service

Indication		affichage couleur 1,44", 128 x 128 pixels 2 x LED, jaune
------------	--	---

### Remarques

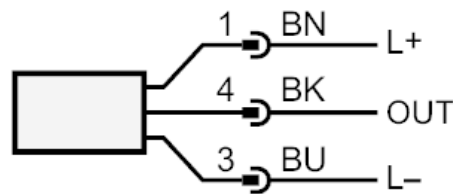
Unité d'emballage		1 pièces
-------------------	--	----------

### Raccordement électrique - connecteur

Connecteur: 1 x M12; codage: A; Contacts: 4, doré



### Raccordement



couleurs selon DIN EN 60947-5-2  
Couleurs des fils conducteurs :  
BK = noir  
BN = brun  
BU = bleu