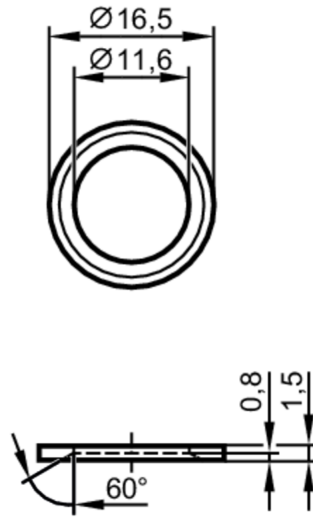


E30442



Joint profilé

SEAL RING EPDM G1/4



KTW/W270 Reg31

Application	
Version	pour appareils avec raccord process G ¼ A
Conditions d'utilisation	
Température ambiante [°C]	-40...130
Tests / homologations	
Norme	DIN 3869
Données mécaniques	
Poids [g]	3,2
Diamètre intérieur [mm]	11,6
Diamètre extérieur [mm]	16,5
Matières	EPDM
Remarques	
Unité d'emballage	10 pièces