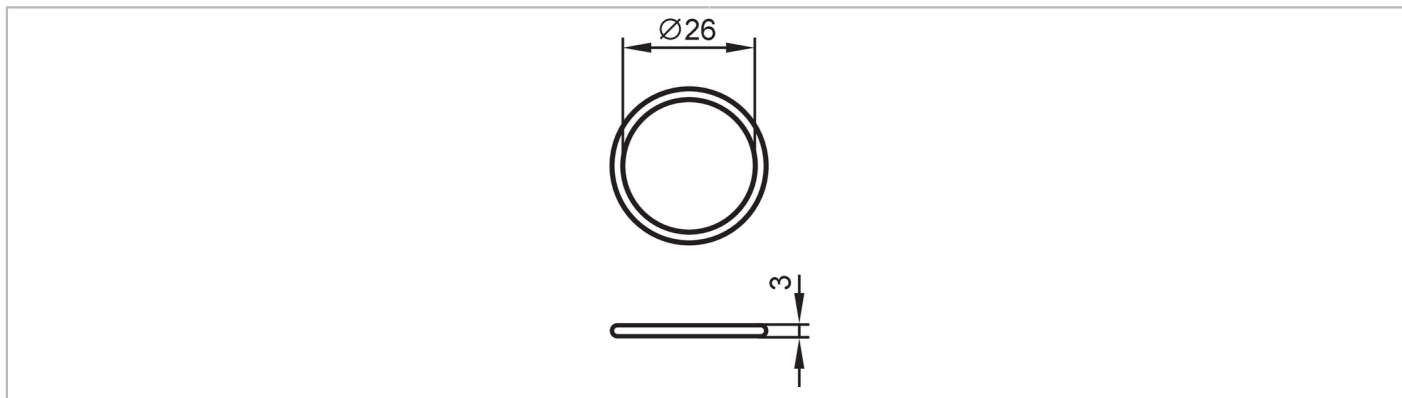


E30437



Joint torique

O-RG 26,00X 3,00/FKM/75/SW



EC 1935/2004 FCM FDA

Données mécaniques

Poids	[g]	2,5
Diamètre intérieur	[mm]	26
Diamètre extérieur	[mm]	32
Matières		FKM

Remarques

Unité d'emballage	1 pièces
-------------------	----------