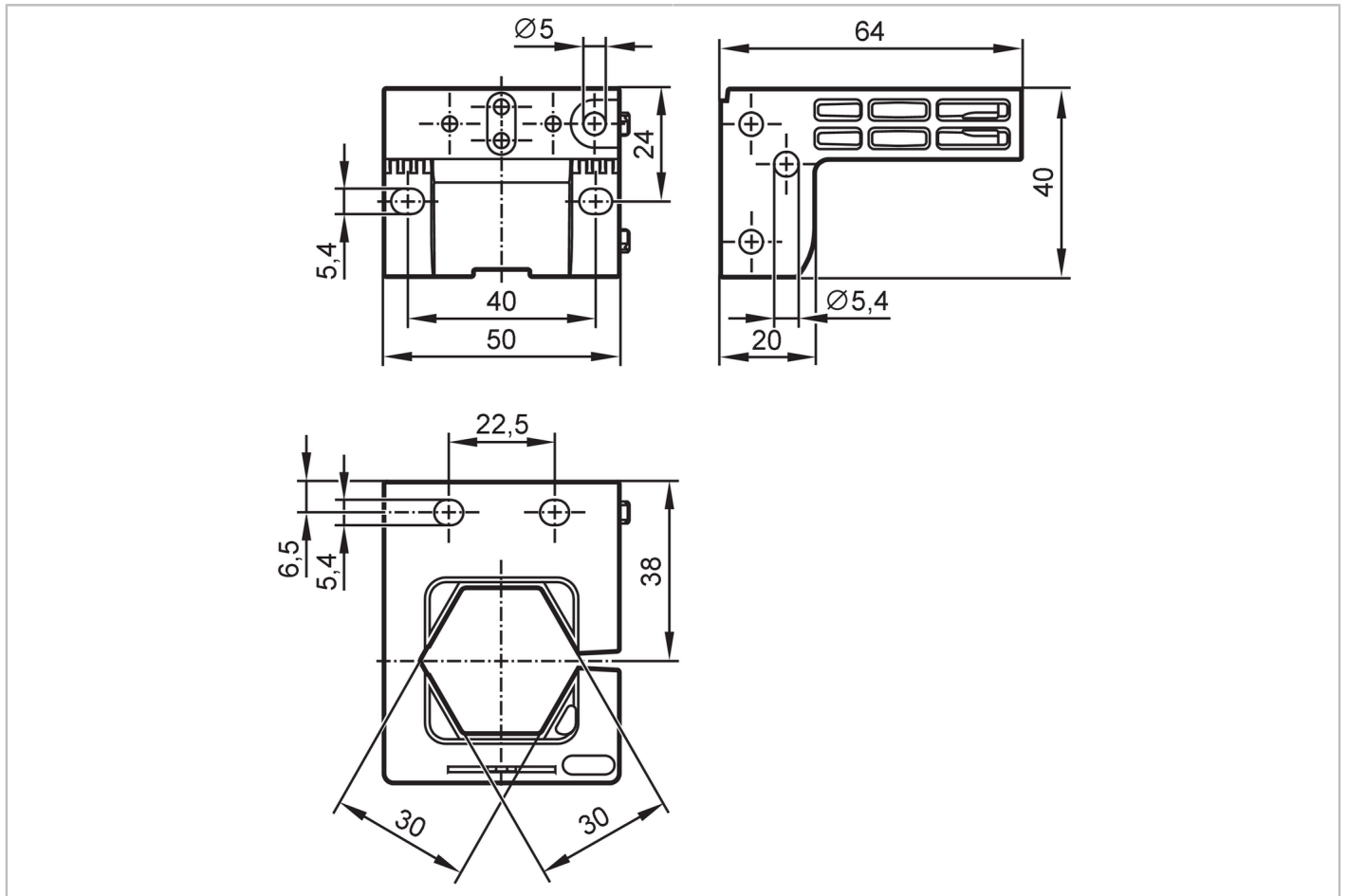


E30421



Equerre de fixation

UNIVERSAL MOUNTING BRACKET



Données mécaniques

Poids	[g]	55,5
Dimensions	[mm]	40 x 50 x 64
Matières		PA66-(GF25+M15)

Accessoires

Fourniture	vis à six pans creux: 1 x (M5 x 40 mm)
	écrou carré : 1 x M5
	vis cruciformes : 3 x (3 mm)

Remarques

Unité d'emballage	1 pièces
-------------------	----------