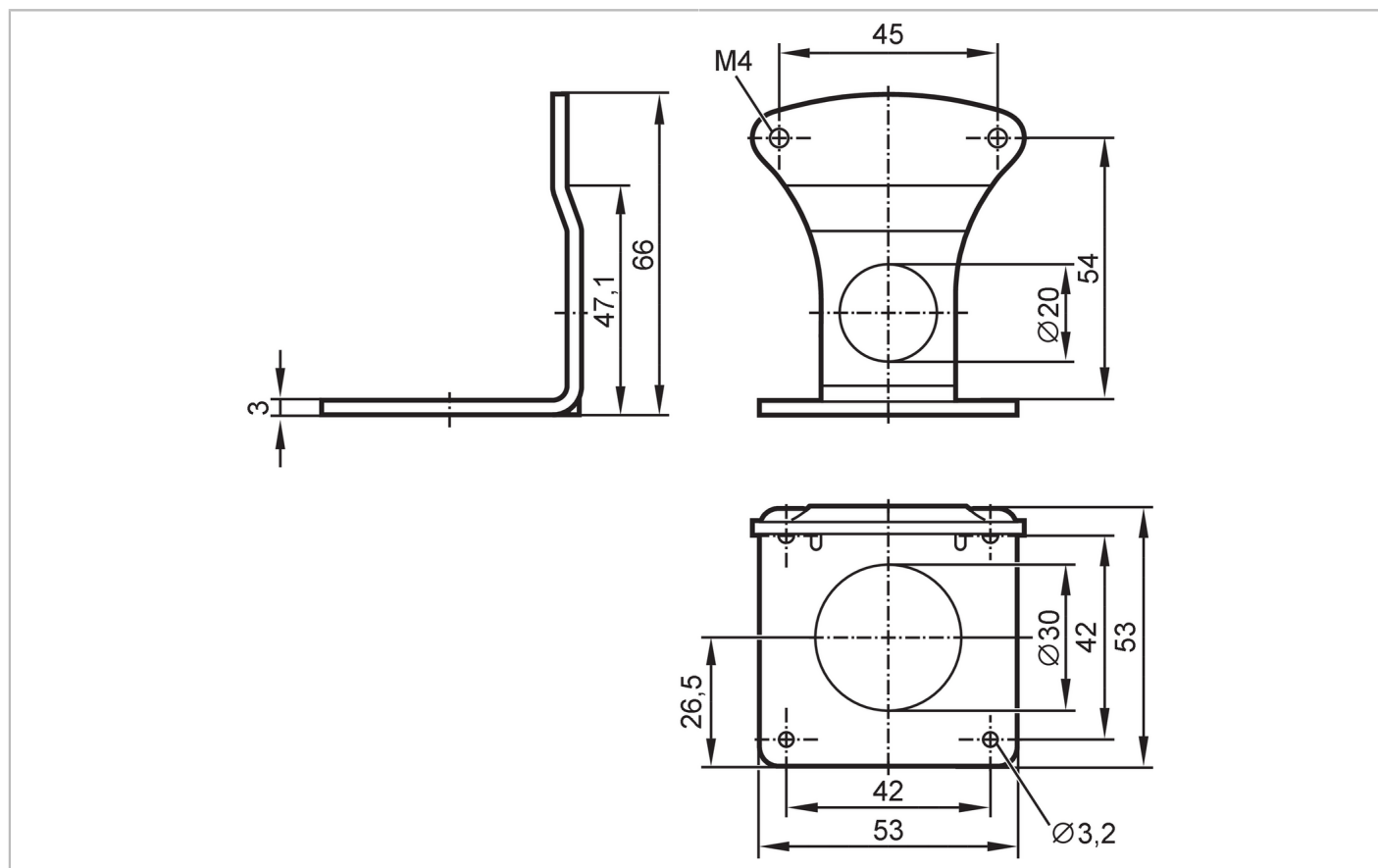


# E2D117



## Kit de montage pour unité d'éclairage

MOUNTING SET DOME LIGHT



Application	
Version	pour boîtiers O2D
Données mécaniques	
Poids [g]	186,5
Type de montage	profil rond; 12 mm
Matières	équerre de fixation: inox (1.4305/303)
Accessoires	
Fourniture	vis: 4
Remarques	
Unité d'emballage	1 pièces