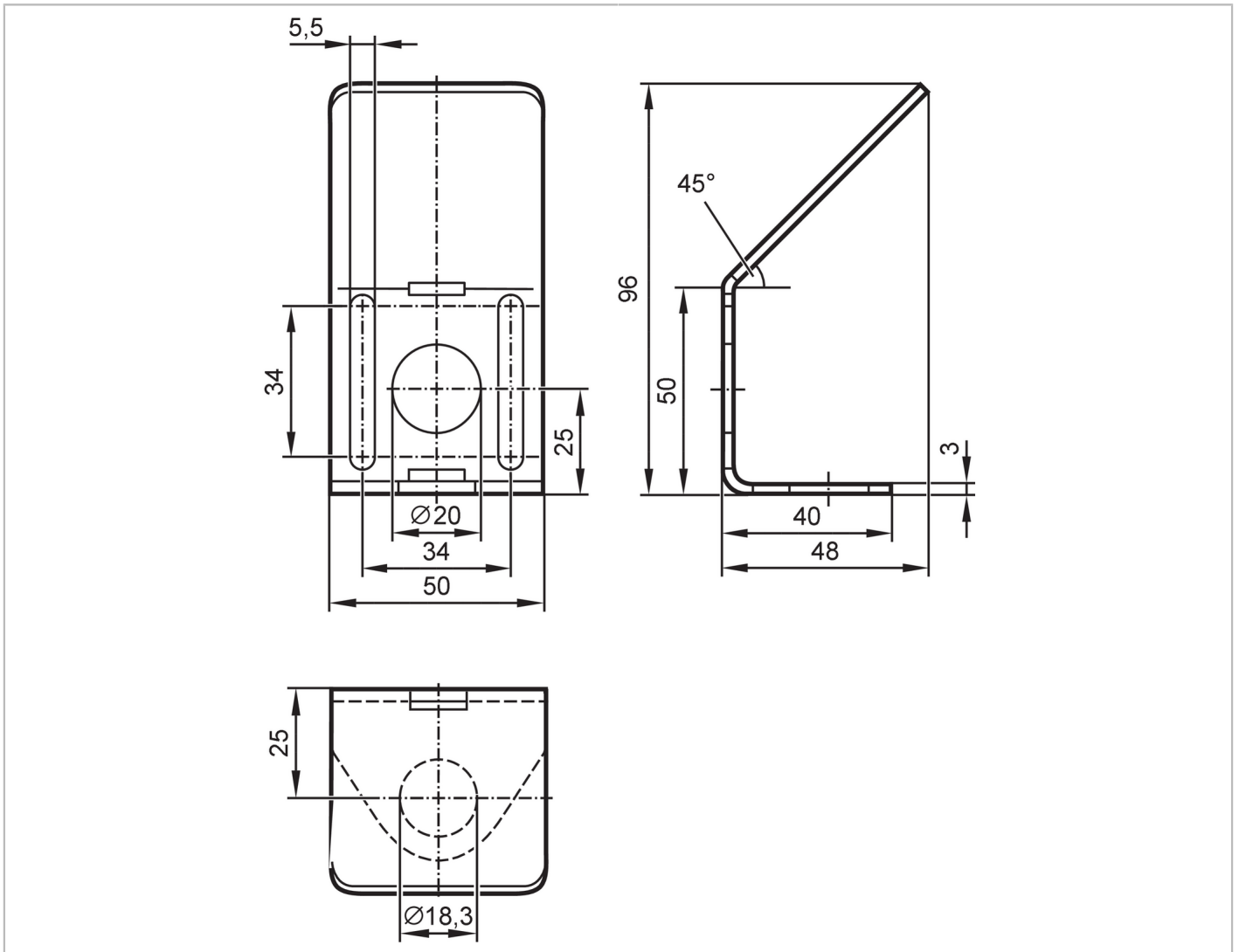


# E23002



## Angle de déviation du son

BEAM DEFLECTOR UG RANGE 2.2m



### Application

Version Pour boîtiers UG, UG Cube, Für Ultraschallsensoren mit 2,2 m Reichweite

### Données mécaniques

Poids [g] 138

Matières inox (1.4301/304)

### Remarques

Unité d'emballage 1 pièces