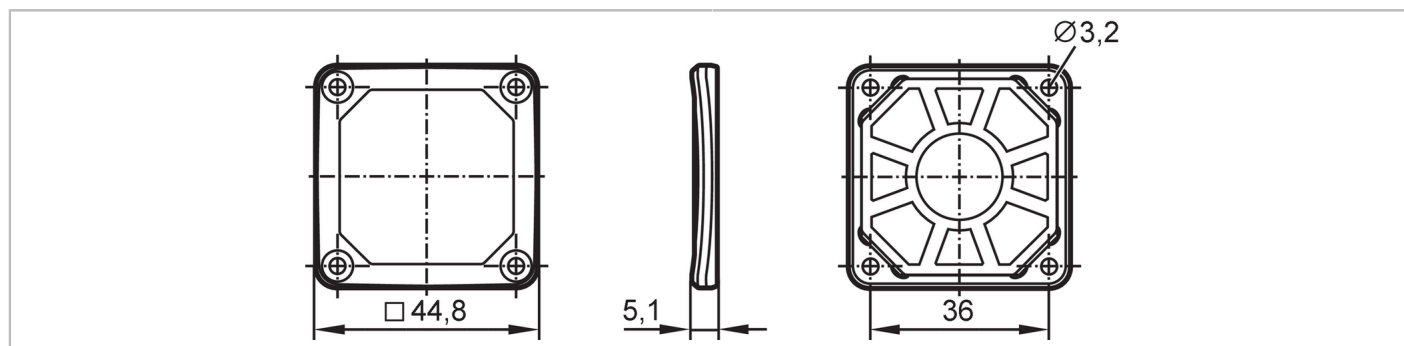


# E21303



## Vitre de protection pour capteurs de vision

Glass Prot Window comp cam



Données mécaniques	
Poids [g]	43,2
Dimensions [mm]	44,8 x 44,8 x 5,1
Matières	boîtier: aluminium protégé par pulvérisation; Joint d'étanchéité: PU; lentille: verre flotté
Couple de serrage [Nm]	< 0,9
Accessoires	
Fourniture	Vitres de protection: 1 vis noyées: 4 x (M3 x 8 mm)
Remarques	
Unité d'emballage	1 pièces