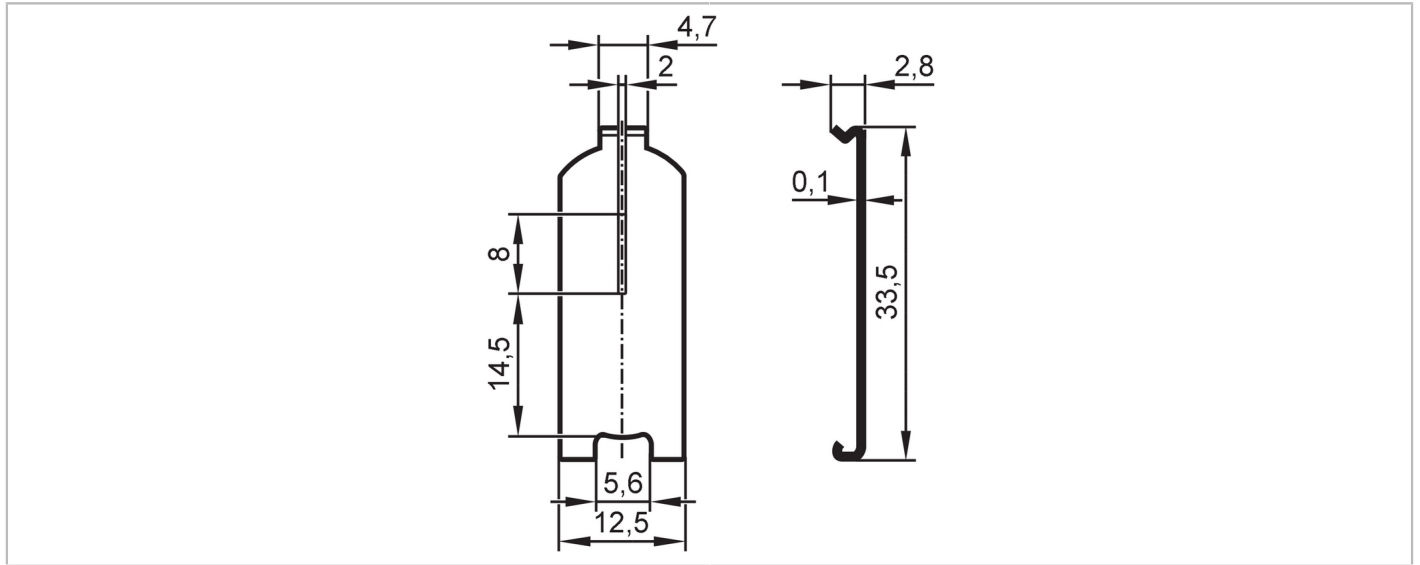


E21282



Diaphragme à fente

SLIT DIAPHRAGM O6 2 X 8 MM



Application	
Version	pour boîtiers O6E / O6S Kunststoff
Application [m]	3
Zone de détection	
Diamètre de l'objet le plus petit détectable [mm]	1
Données mécaniques	
Poids [g]	6
Dimensions [mm]	33,5 x 12,5 x 2,8
Matières	inox 1.4310 (301)
Remarques	
Remarques	La dimension du plus petit objet détectable indiqué n'est possible que si un diaphragme est utilisé des 2 côtés du barrage (c.-à-d. 1 sur l'émetteur et 1 sur le récepteur).
Unité d'emballage	1 pièces