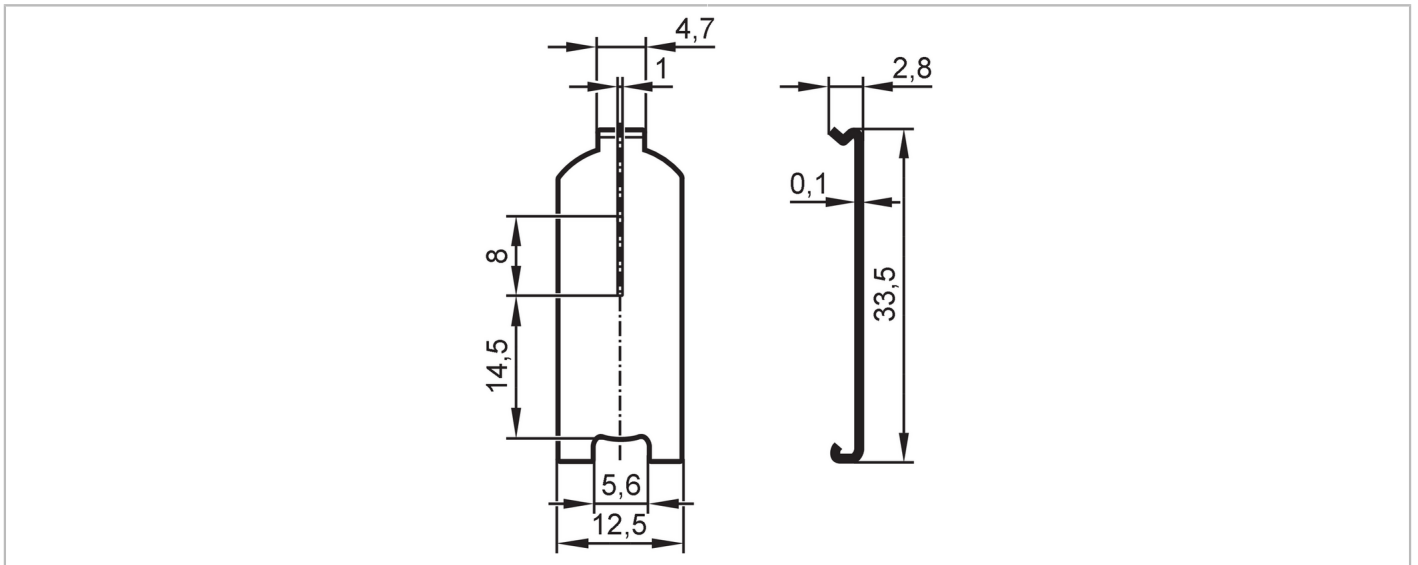


E21281



Diaphragme à fente

SLIT DIAPHRAGM O6 1 X 8 MM



Application

Version	pour boîtiers O6E / O6S Kunststoff	
Application	[m]	1,5

Zone de détection

Diamètre de l'objet le plus petit détectable	[mm]	0,5
--	------	-----

Données mécaniques

Poids	[g]	6
Dimensions	[mm]	33,5 x 12,5 x 2,8
Matières		inox 1.4310 (301)

Remarques

Remarques	La dimension du plus petit objet détectable indiqué n'est possible que si un diaphragme est utilisé des 2 côtés du barrage (c.-à-d. 1 sur l'émetteur et 1 sur le récepteur).	
Unité d'emballage	1 pièces	