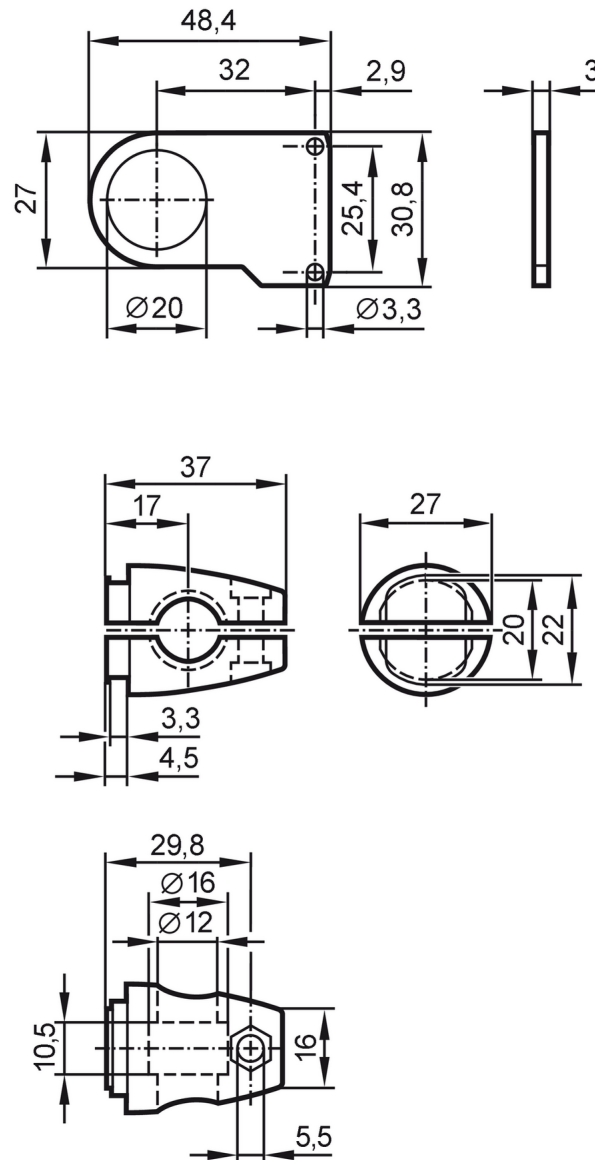


Kit de montage pour capteurs photoélectriques

O6 CLAMP BRACKET 12 MM



Application

Version montage par cylindre de serrage, pour boîtiers, O6

Données mécaniques

Poids [g]	105,8
Type de montage	profil rond; (Ø 12 mm)
Dimensions [mm]	30,8 x 3 x 48,4
Matières	inox 1.4571 (316Ti)

Accessoires

Fourniture	vis à tête cylindrique: 2 x (M3 x 14 mm)
	Cylindre de serrage: 1
	Vis à tête cylindrique: 1
	écrou: 1 x M4

Remarques

Unité d'emballage	1 pièces
-------------------	----------