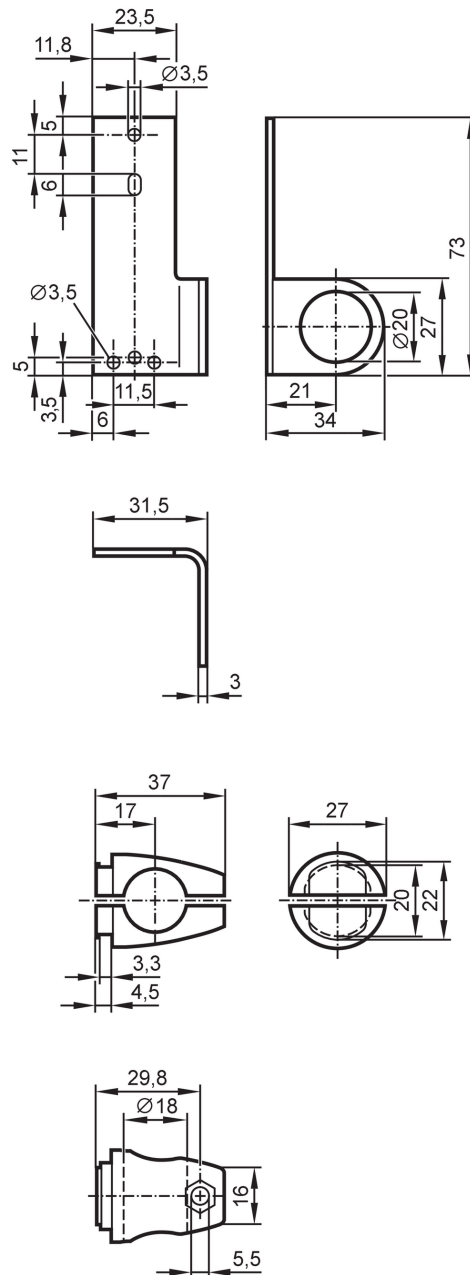


E21241



Kit de montage pour réflecteurs "nid d'abeille"

SYSTEM COMPONENT REFL BOLT



Application	
Version	montage par cylindre de serrage, pour réflecteur , 72,5 x 19 mm
Données mécaniques	
Poids [g]	121,5
Type de montage	profil rond; (Ø 18 mm)
Matières	équerre de fixation: inox 1.4571 (316Ti); Cylindre de serrage: zamac
Remarques	
Unité d'emballage	1 pièces