

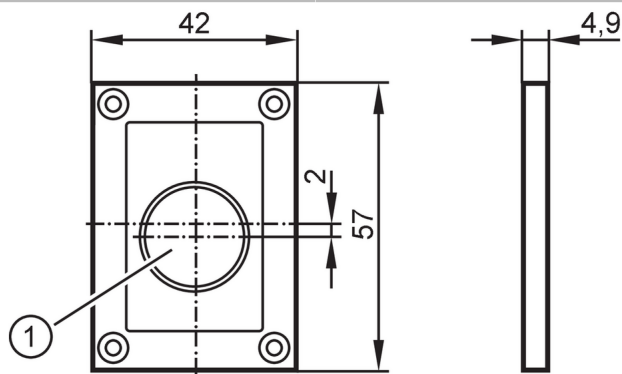


## Vitre de protection pour capteurs de vision

LASERPROTECTION WINDOW DUALIS

article arrêté

Date d'arrêt: 03/31/2025



1 filtre

## Données mécaniques

Poids	[g]	42
Dimensions	[mm]	57 x 42 x 4,9
Matières		boîtier: zamac noir; lentille: PMMA; filtre: polycarbonate (880-1064 DIR L5 selon EN 207)

## Remarques

Unité d'emballage		1 pièces
-------------------	--	----------