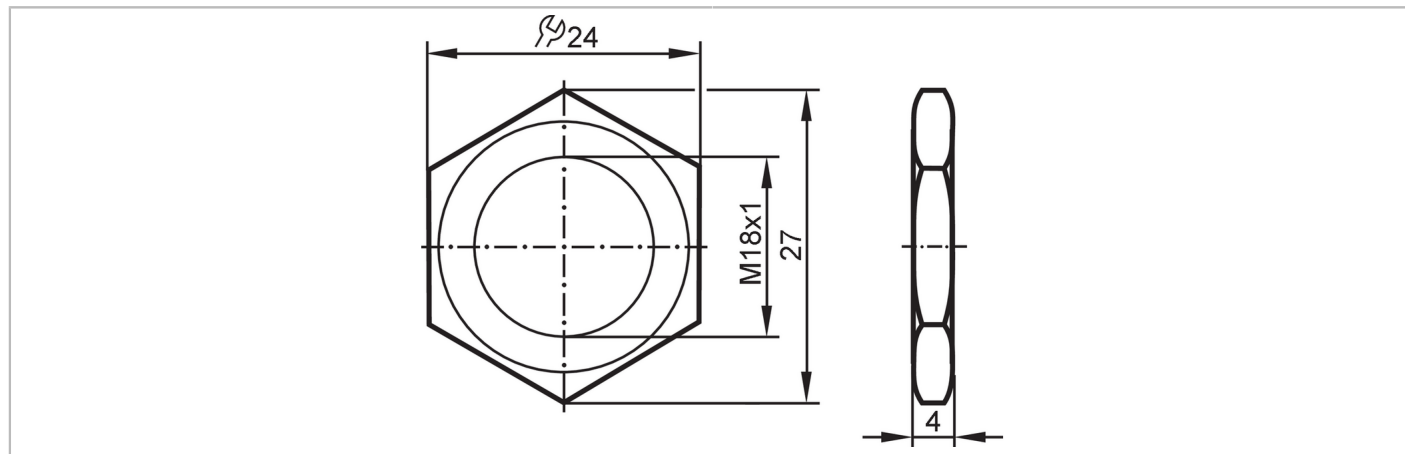


# E21092



## Ecrou hexagonal

NUT M18 ST.STEEL 100PCS.



### Données mécaniques

Poids	[g]	767,5
Dimensions	[mm]	M18 x 1
Désignation du filetage		M18 x 1
Matières		inox 1.4571 (316Ti)

### Remarques

Unité d'emballage		100 pièces
-------------------	--	------------