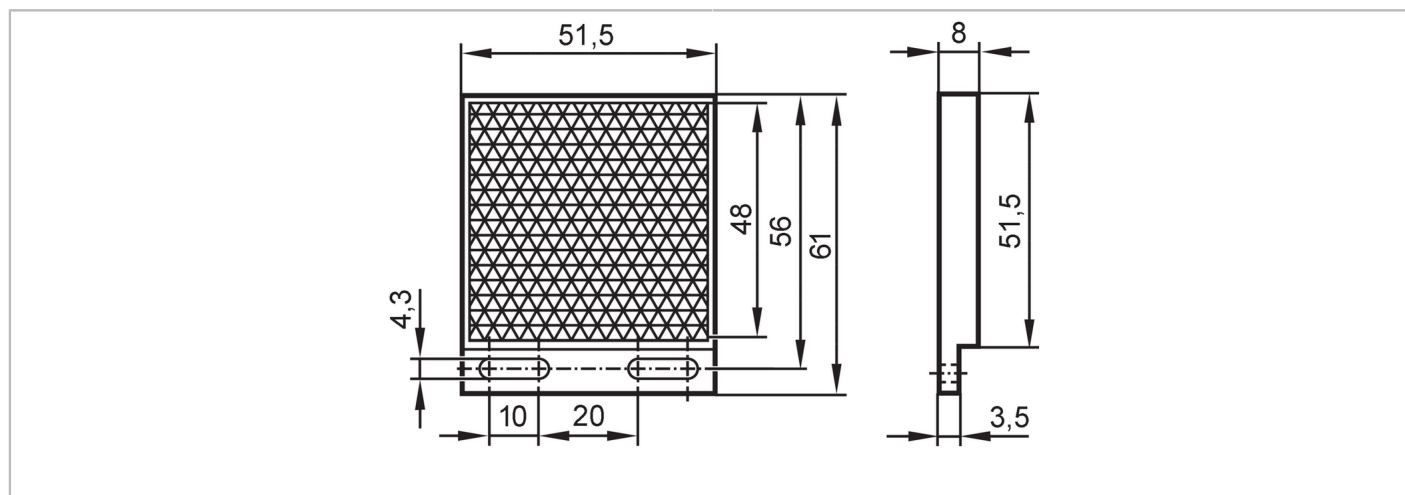


E21064



Réflecteur "nid d'abeille" pour détecteurs reflex

REFLECTOR TS-50X50/110°C



| Application | |
|----------------------------|---|
| Version | rectangulaire, pour systèmes reflex à lumière rouge et infrarouge |
| Conditions d'utilisation | |
| Température ambiante [°C] | -10...110 |
| Données mécaniques | |
| Poids [g] | 16,4 |
| Dimensions [mm] | 61 x 51,5 x 8 |
| Surface du réflecteur [mm] | 48 x 48 |
| Matières | plastique |
| Remarques | |
| Unité d'emballage | 1 pièces |