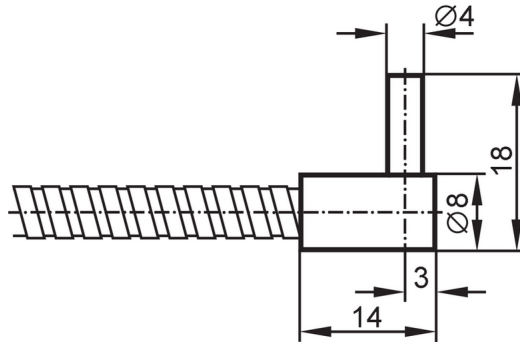




Fibres optiques système réflexion directe

FT-00-A-A-R4/1,5



Application	
Principe de fonctionnement	Système réflexion directe
Application	Résistance thermique élevée; Modèle robuste pour utilisation dans un environnement industriel difficile
Zone de détection	
Portée avec amplificateur pour fibres optiques de type	OKF; OUF; OOF
OKF	
Portée des fibres optiques [mm]	36
OUF	
Portée des fibres optiques [mm]	180
OOF	
Portée des fibres optiques [mm]	36
Conditions d'utilisation	
Température ambiante [°C]	-40...290
Données mécaniques	
Poids [g]	72
Type tête de détection	coudé
Diamètre de la tête de détection [mm]	4
Longueur de la tête de détection [mm]	10
Longueur totale [mm]	1500
Rayon de courbure minimum [mm]	20; (en cas de pose fixe)
Disposition des fibres	⊙
Matières	Adaptateur: ABS
Matière des fibres optiques	verre
Matière de la tête des fibres optiques	aluminium
Matière de la gaine des fibres optiques	aluminium
Accessoires	
Fourniture	Bride de fixation:, E10221
Remarques	
Unité d'emballage	1 pièces