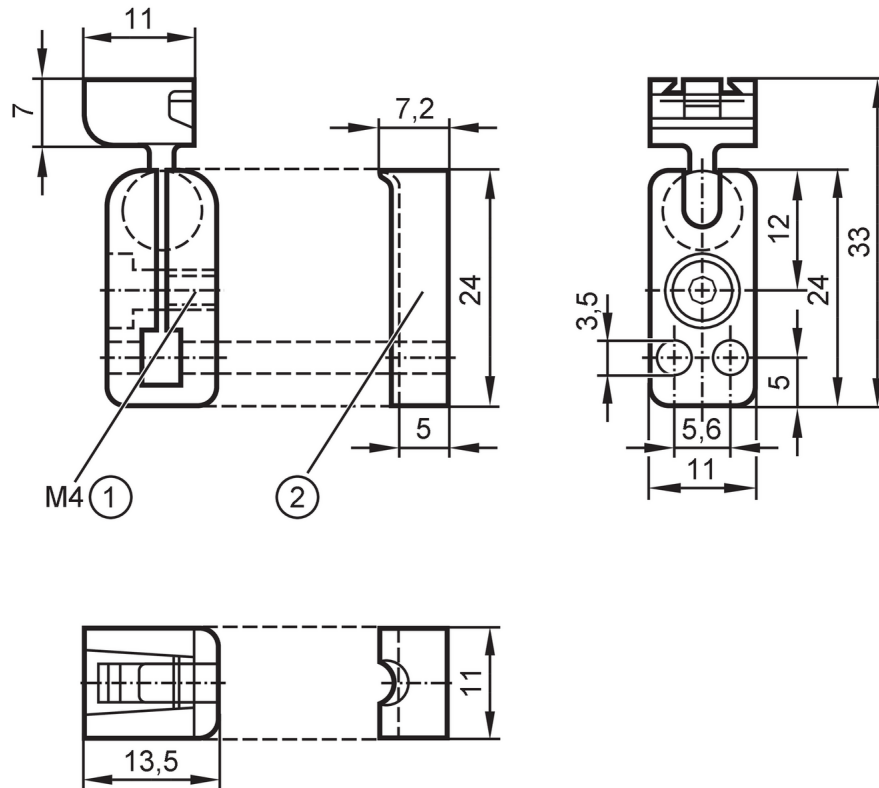


E20974



Equerre rotule

SYSTEM COMPONENT OJ BALL



- 1 Couple de serrage max. de la vis M4 3 Nm
2 Platine de montage

Application

Version pour boîtiers OJ

Données mécaniques

Poids [g] 41,5

Matières zamac

Remarques

Unité d'emballage 1 pièces