

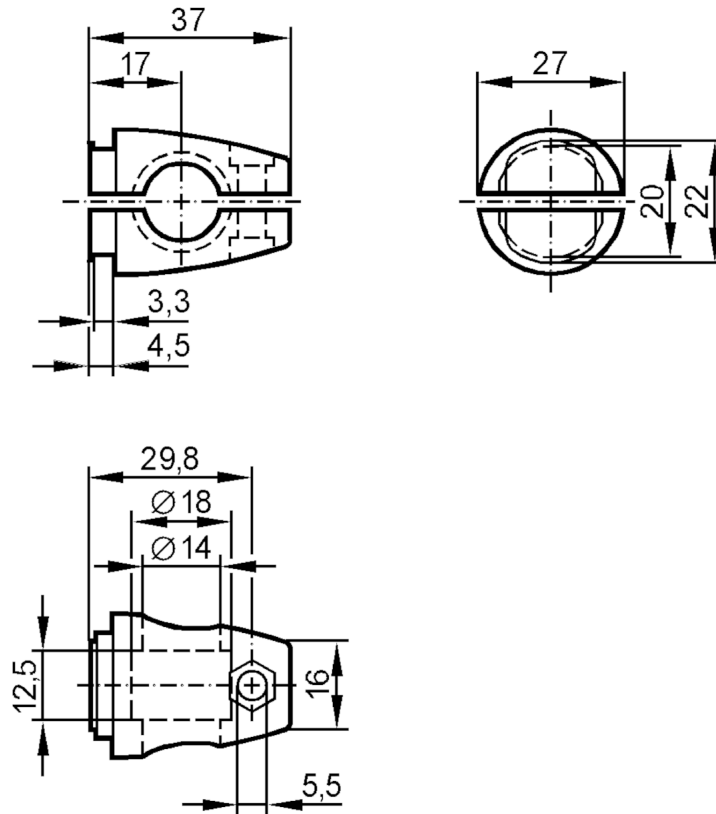
E20949



Cylindre de serrage

SYSTEM COMPONENT CLAMP ROD

Cet article n'est plus disponible - entrée d'archives



Données mécaniques

Type de montage	profil rond; (Ø 14 mm)
Dimensions [mm]	M12
Désignation du filetage	M12
Matières	Cylindre de serrage: inox (1.4408)

Remarques

Unité d'emballage	1 pièces
-------------------	----------

Cet article n'est plus disponible - entrée d'archives