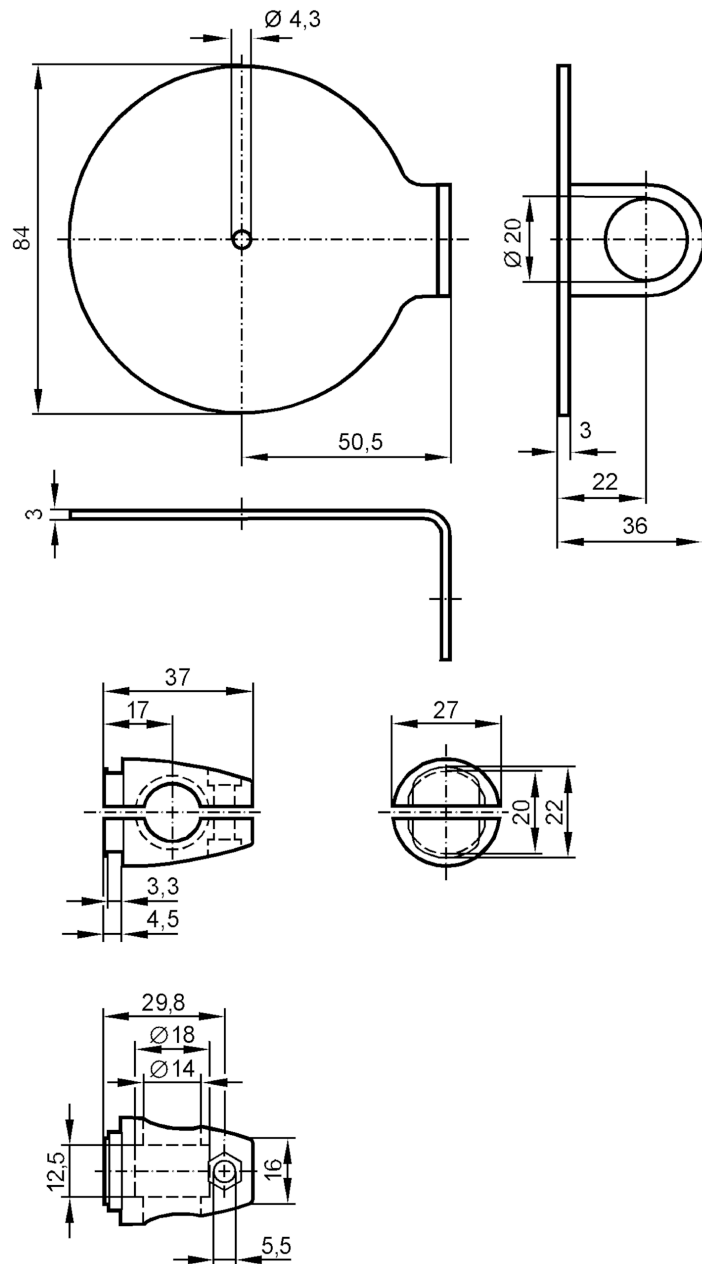


## Kit de montage pour réflecteurs "nid d'abeille"

SYSTEM COMPONENT REFL ROD

Cet article n'est plus disponible - entrée d'archives



## Application

Version pour réflecteur

## Données mécaniques

Type de montage profil rond; ( $\varnothing$  14 mm)

Matières équerre de fixation: inox 1.4571 (316Ti); Cylindre de serrage: inox (1.4408)

## Remarques

Unité d'emballage 1 pièces

Cet article n'est plus disponible - entrée d'archives