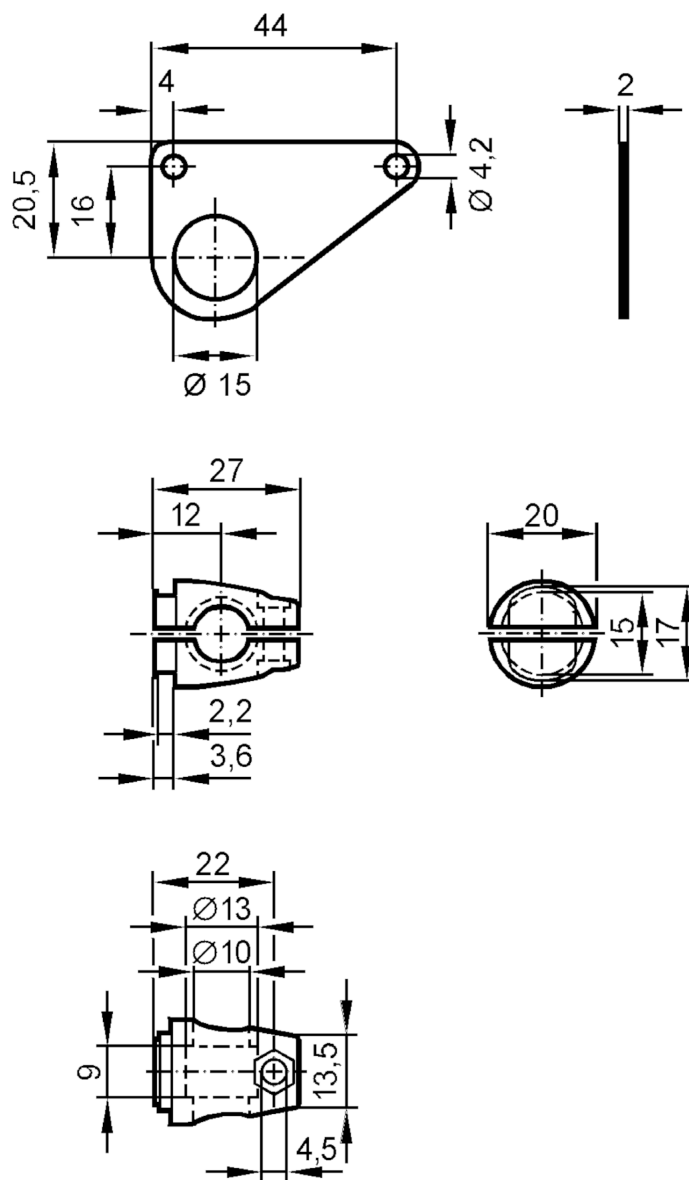


## Kit de montage pour détecteurs optoélectroniques

SYSTEM COMPONENT OU ROD

Cet article n'est plus disponible - entrée d'archives



## Données mécaniques

Type de montage

profil rond; (Ø 10 mm)

Matières

équerre de fixation: inox 1.4571 (316Ti); Cylindre de serrage: inox (1.4408)

## Remarques

Unité d'emballage

1 pièces

Cet article n'est plus disponible - entrée d'archives