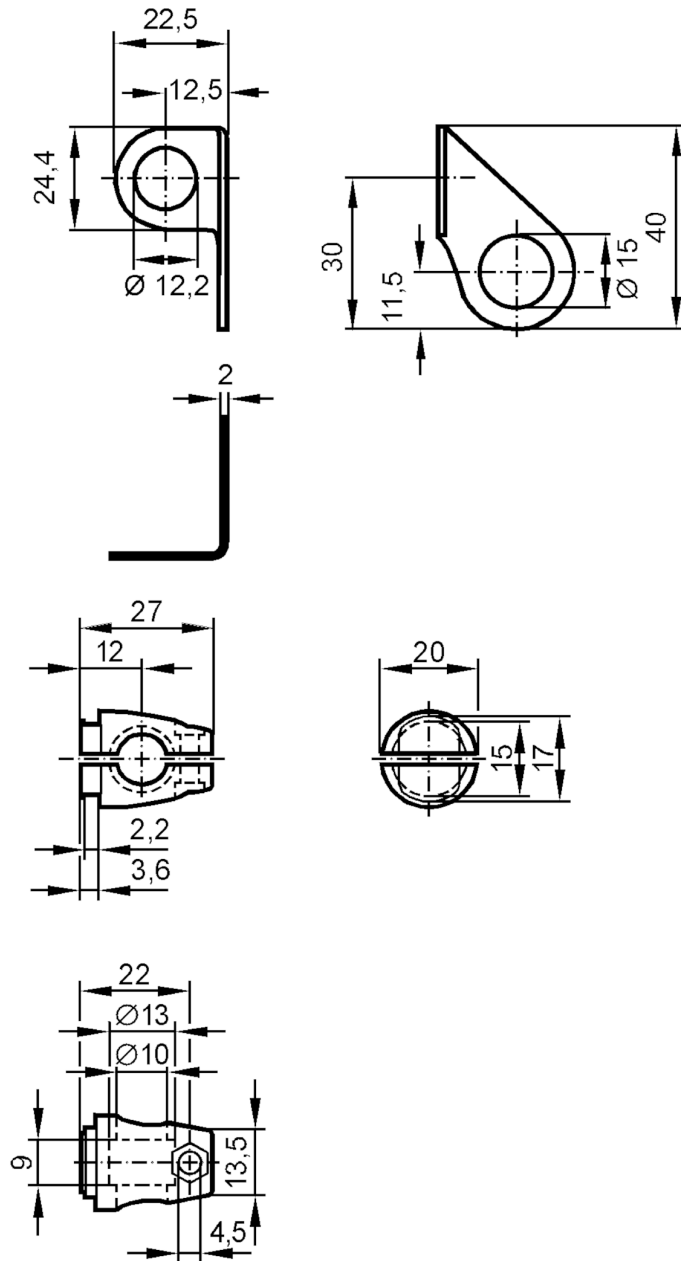


Kit de montage pour détecteurs de position

SYSTEM COMPONENT M12 ROD

Cet article n'est plus disponible - entrée d'archives



Données mécaniques

Type de montage	profil rond; (Ø 10 mm)
Dimensions [mm]	Ø 12,2
Matières	équerre de fixation: inox 1.4571 (316Ti); Cylindre de serrage: zamac

Remarques

Unité d'emballage	1 pièces
-------------------	----------