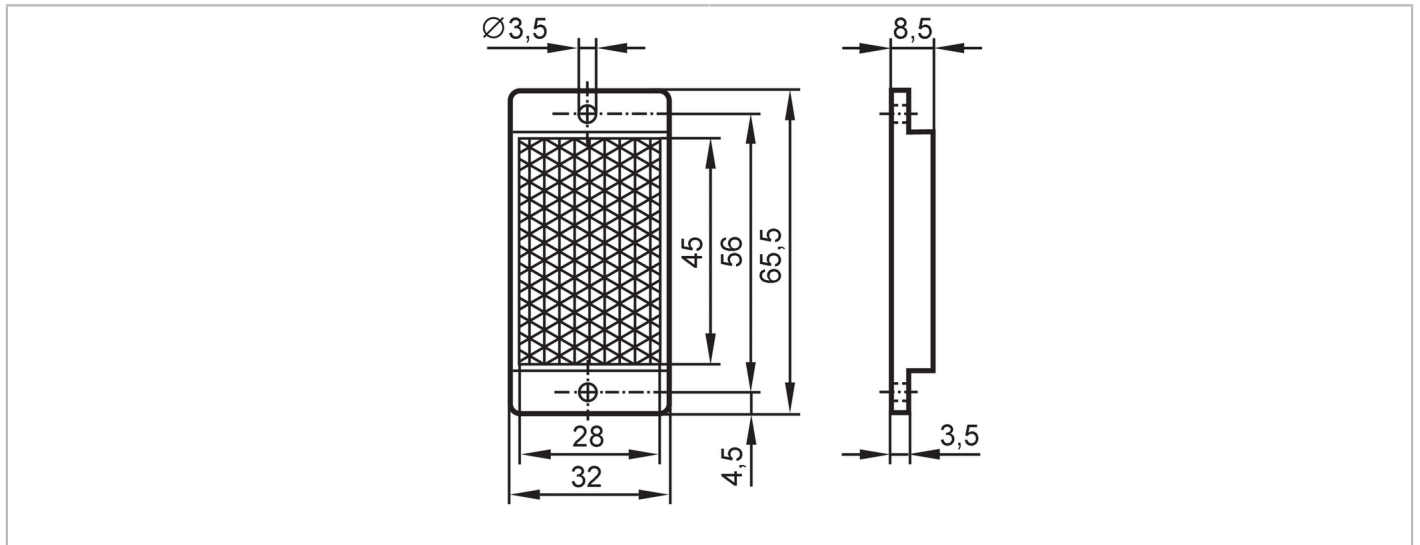


# E20452



## Réflecteur "nid d'abeille" pour détecteurs reflex

REFLECTOR TS-45x28



### Application

Version rectangulaire, pour systèmes reflex à lumière rouge et infrarouge

### Conditions d'utilisation

Température ambiante [°C] -10...60

### Données mécaniques

Poids [g] 11,5  
Dimensions [mm] 32 x 65,5 x 8,5  
Surface du réflecteur [mm] 45 x 28  
Matières plastique

### Remarques

Unité d'emballage 1 pièces