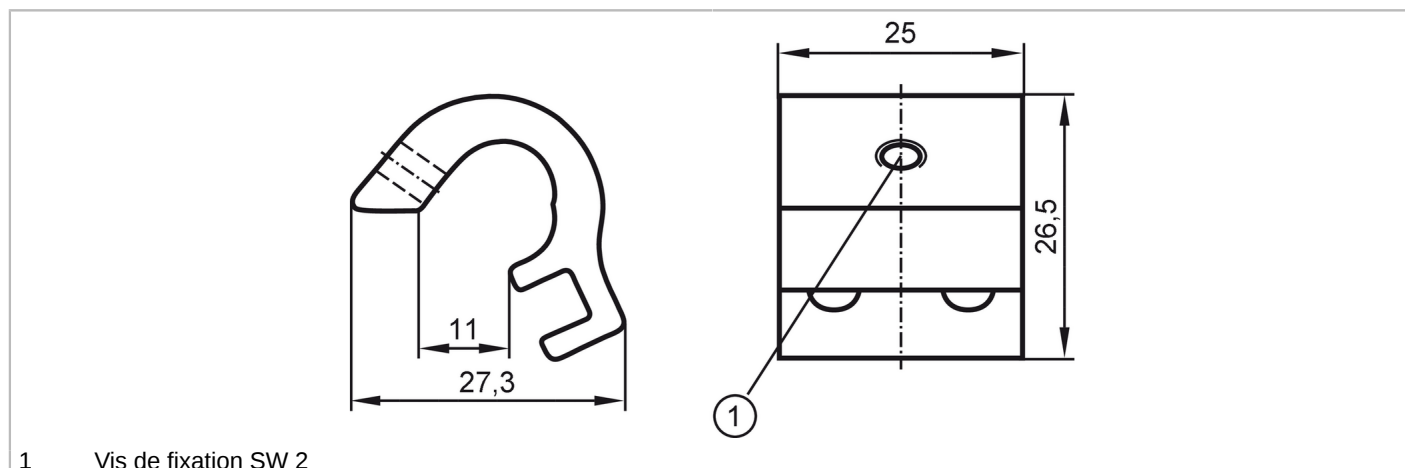


E12231



Adaptateur de montage pour vérins à tirants/vérins à corps profilé

ADAPT TIE ROD/PROFILE



1 Vis de fixation SW 2

Application

Version pour boîtiers MKT, pour boîtiers MKT

Données mécaniques

Poids [g] 16,1

Matières Adaptateur: aluminium; vis: inox

Plage de serrage [mm] 5...11

Remarques

Unité d'emballage 1 pièces