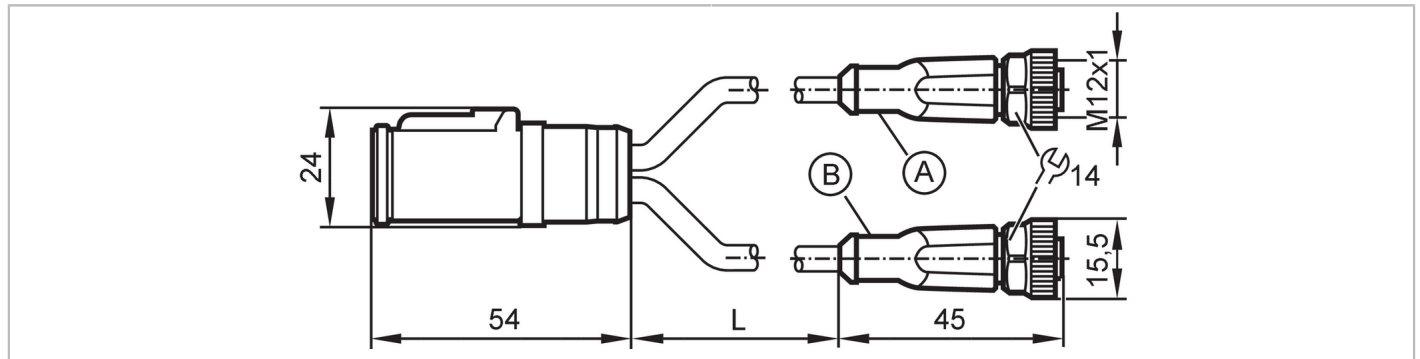


E12684



Câble en Y

YDOGS060--S0005H03DOGH030MSS



Application		
Caractéristique spécifique	Sans silicone; Sans halogène; Aptitude à l'utilisation en chaîne porte-câbles	
Application	Applications industrielles / automatisation industrielle; Utilisation dans les machines-outils et les lubrifiants-réfrigérants; Utilisation dans les applications mobiles et robustes	
Sans silicone	oui	
Données électriques		
Tension d'alimentation [V]	8...32 DC	
Classe de protection	III	
Courant de sortie total [A]	4	
Conditions d'utilisation		
Température ambiante [°C]	-40...80	
Température ambiante en mouvement [°C]	-20...80	
Indice de protection	IP 67; (connecteur correspondant raccordé)	
Données mécaniques		
Poids [g]	405,214	
Matières	boîtier: PA; Connecteur femelle: TPU orange; Joint d'étanchéité: FKM	
Matière écrou moleté	laiton, nickelé	
Matière des joints	FKM	
Nombre d'emplacements répartiteur	2	
Aptitude à l'utilisation en chaîne porte-câbles	oui	
Aptitude à l'utilisation en chaîne porte-câbles	rayon de courbure en cas de pose flexible	min. 10 x diamètre du câble
	vitesse de passage	max. 3,3 m/s pour une longueur de passage horizontale et une accélération max. de 5 m/s ²
	cycles de courbure	> 5 Mio.
	sollicitation de torsion	± 180 °/m
Remarques		
Unité d'emballage	1 pièces	

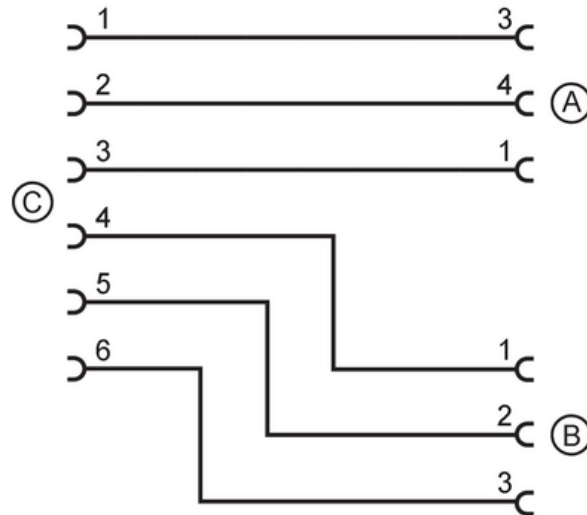


Câble en Y

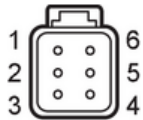
YDOGS060--S0005H03DOGH030MSS

Raccordement électrique - connecteur DEUTSCH C

Raccordement



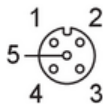
Connecteur: 1 x connecteur DEUTSCH, droit; Contacts: 6



Raccordement électrique - Connecteur femelle A

Câble: 5 m, PUR, Sans halogène, noir, Ø 5,4 mm; 3 x 0,50 mm² (28 x Ø 0,15 mm)

Connecteur: 1 x M12, droit; codage: A; Contacts: 5; Verrouillage: laiton, nickelé; Joint d'étanchéité: FKM; Couple de serrage: 0,6...1,5 Nm



Raccordement électrique - Connecteur femelle B

Câble: 5 m, PUR, Sans halogène, noir, Ø 5,4 mm; 3 x 0,50 mm² (28 x Ø 0,15 mm)

Connecteur: 1 x M12, droit; codage: A; Contacts: 3; Verrouillage: laiton, nickelé; Joint d'étanchéité: FKM; Couple de serrage: 0,6...1,5 Nm

