

E12664



Câble de connexion

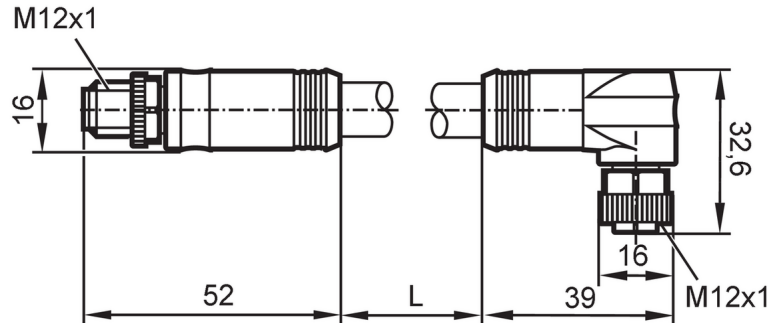
VDOAX050MSS0020H05STGH005MSS

article arrêté

Date d'arrêt: 03/31/2026

Article de remplacement: EVCA38

Lorsque vous sélectionnez un autre article possible, veuillez tenir compte des données techniques qui peuvent différer !



Application

Caractéristique spécifique	contacts dorés
Version	Câble de puissance, codage L
Application	Applications industrielles / automatisation industrielle

Données électriques

Tension d'alimentation [V]	63 DC
Courant de sortie total [A]	16

Conditions d'utilisation

Température ambiante [°C]	-40...90
Indice de protection	IP 67

Données mécaniques

Poids [g]	4299,9
Matière du corps	TPE
Matière écrou moleté	laiton, nickelé
Matière des joints	FKM

Remarques

Unité d'emballage	1 pièces
-------------------	----------

Raccordement électrique

Câble: 20,0 m, PVC/PUR, noir, Ø 11,3 mm; 5 x 2,5 mm²

Raccordement électrique - connecteur

Connecteur: 1 x M12, droit; codage: L; Contacts: 5, doré; Corps: TPE; Verrouillage: laiton, nickelé



E12664

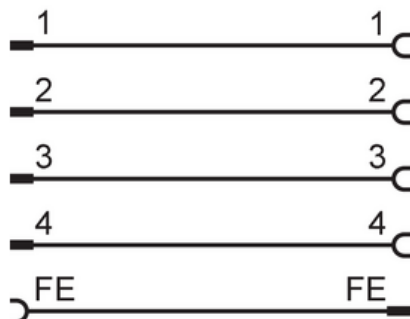


Câble de connexion

VDOAX050MSS0020H05STGH005MSS

Raccordement électrique - 2

Raccordement



Raccordement électrique - Connecteur femelle

Connecteur: 1 x M12, coudé; codage: L; Contacts: 5, doré; Corps: TPE; Verrouillage: laiton, nickelé; Joint d'étanchéité: FKM

