

E12663



Câble de connexion

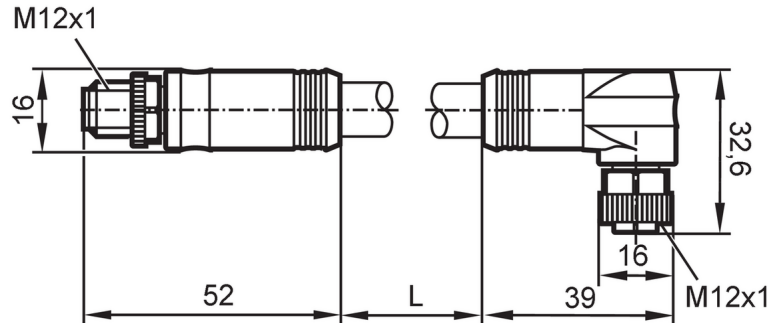
VDOAX050MSS0010H05STGH005MSS

article arrêté

Date d'arrêt: 03/31/2026

Article de remplacement: EVCA37

Lorsque vous sélectionnez un autre article possible, veuillez tenir compte des données techniques qui peuvent différer !



Application

Caractéristique spécifique

contacts dorés

Version

Câble de puissance, codage L

Données électriques

Tension d'alimentation [V]

63 DC

Courant de sortie total [A]

16

Conditions d'utilisation

Température ambiante [°C]

-40...90

Indice de protection

IP 67

Données mécaniques

Poids [g]

2195

Matière du corps

TPE

Matière écrou moleté

laiton, nickelé

Matière des joints

FKM

Remarques

Unité d'emballage

1 pièces

Raccordement électrique

Câble: 10,0 m, PVC/PUR, noir, Ø 11,3 mm; 5 x 2,5 mm²

Raccordement électrique - connecteur

Connecteur: 1 x M12, droit; codage: L; Contacts: 5, doré; Corps: TPE; Verrouillage: laiton, nickelé



E12663

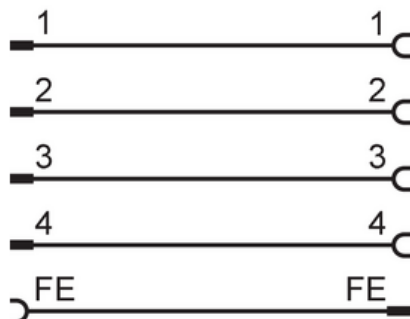


Câble de connexion

VDOAX050MSS0010H05STGH005MSS

Raccordement électrique - 2

Raccordement



Raccordement électrique - Connecteur femelle

Connecteur: 1 x M12, coudé; codage: L; Contacts: 5, doré; Corps: TPE; Verrouillage: laiton, nickelé; Joint d'étanchéité: FKM

