

# E12658



## Câble de connexion

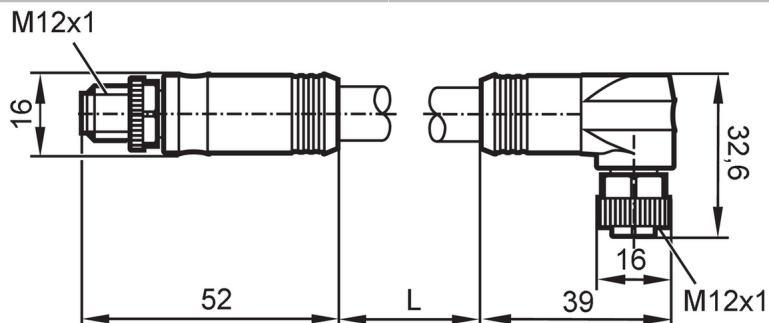
VDOAX050MSS0,25H05STGH005MSS

article arrêté

Date d'arrêt: 03/31/2026

Article de remplacement: EVCA32

Lorsque vous sélectionnez un autre article possible, veuillez tenir compte des données techniques qui peuvent différer !



### Application

|                            |  |
|----------------------------|--|
| Caractéristique spécifique | contacts dorés   |
| Version                    | Câble de puissance, codage L                             |
| Application                | Applications industrielles / automatisation industrielle |

### Données électriques

|                         |     |       |
|-------------------------|-----|-------|
| Tension d'alimentation  | [V] | 63 DC |
| Courant de sortie total | [A] | 16    |

### Conditions d'utilisation

|                      |      |          |
|----------------------|------|----------|
| Température ambiante | [°C] | -40...90 |
| Indice de protection |      | IP 67    |

### Données mécaniques

|                      |     |                 |
|----------------------|-----|-----------------|
| Poids                | [g] | 104,2           |
| Matière du corps     |     | TPE             |
| Matière écrou moleté |     | laiton, nickelé |
| Matière des joints   |     | FKM             |

### Remarques

|                   |          |
|-------------------|----------|
| Unité d'emballage | 1 pièces |
|-------------------|----------|

### Raccordement électrique

Câble: 0,25 m, PVC/PUR, noir, Ø 11,3 mm; 5 x 2,5 mm<sup>2</sup>

### Raccordement électrique - connecteur

Connecteur: 1 x M12, droit; codage: L; Contacts: 5, doré; Corps: TPE; Verrouillage: laiton, nickelé



# E12658

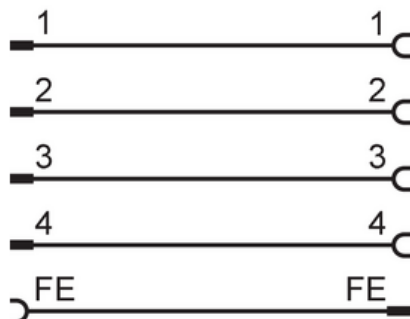


## Câble de connexion

VDOAX050MSS0,25H05STGH005MSS

### Raccordement électrique - 2

#### Raccordement



### Raccordement électrique - Connecteur femelle

Connecteur: 1 x M12, coudé; codage: L; Contacts: 5, doré; Corps: TPE; Verrouillage: laiton, nickelé; Joint d'étanchéité: FKM

