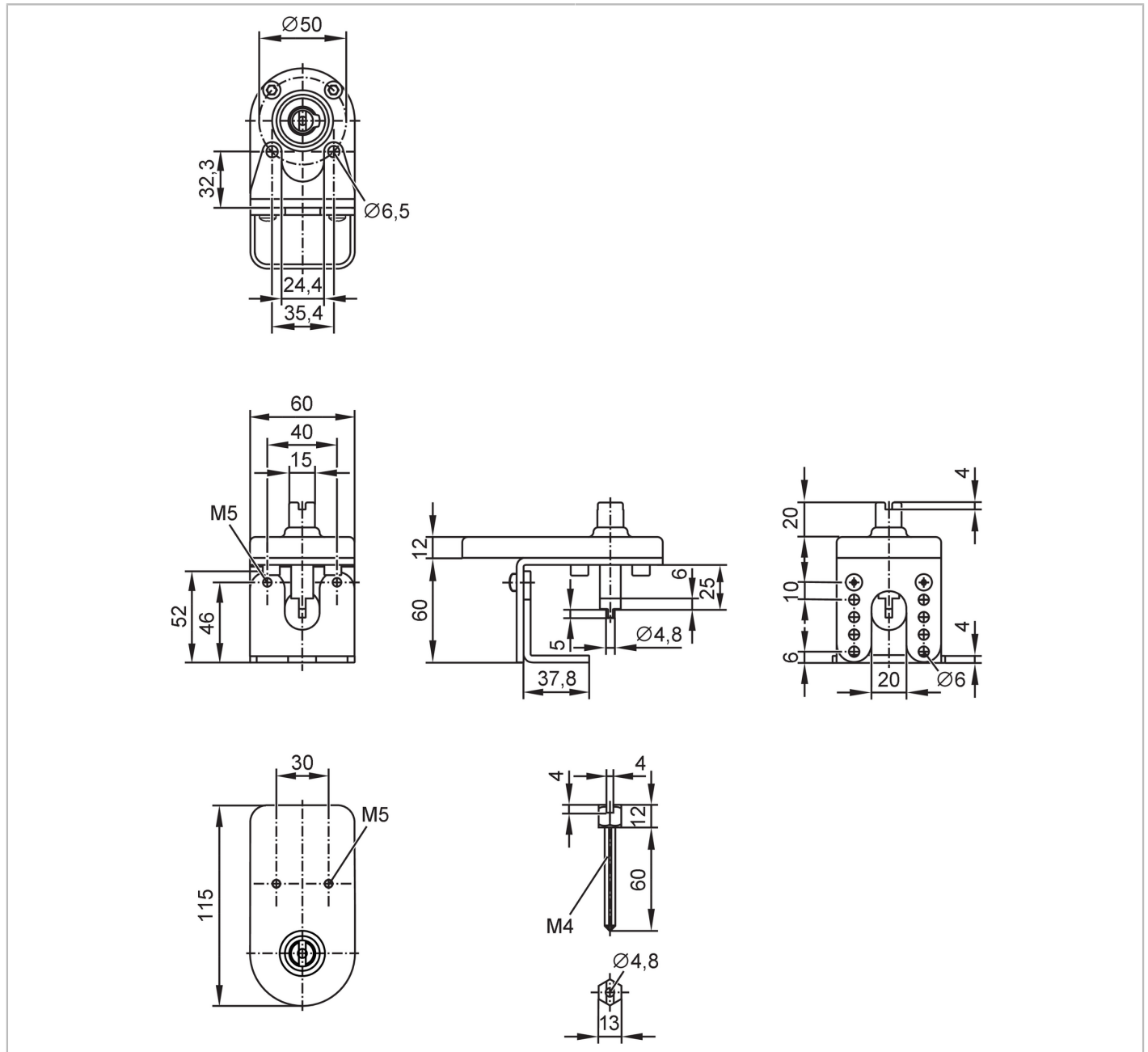


## Kit de montage pour vannes manuelles

MOUNTING KIT FOR MANUAL VALVES F05/M04



Application	
Version	pour boîtiers IND, INE
Conditions d'utilisation	
Température ambiante	[°C] -30...80
Données mécaniques	
Poids	[g] 470
Diamètre de la bride ISO	[mm] 50
Type de la bride ISO	F05
Vis d'entraînement	M4
Matières	Platine de montage: plastique; pièces métalliques: inox (1.4301/304)
Remarques	
Unité d'emballage	1 pièces