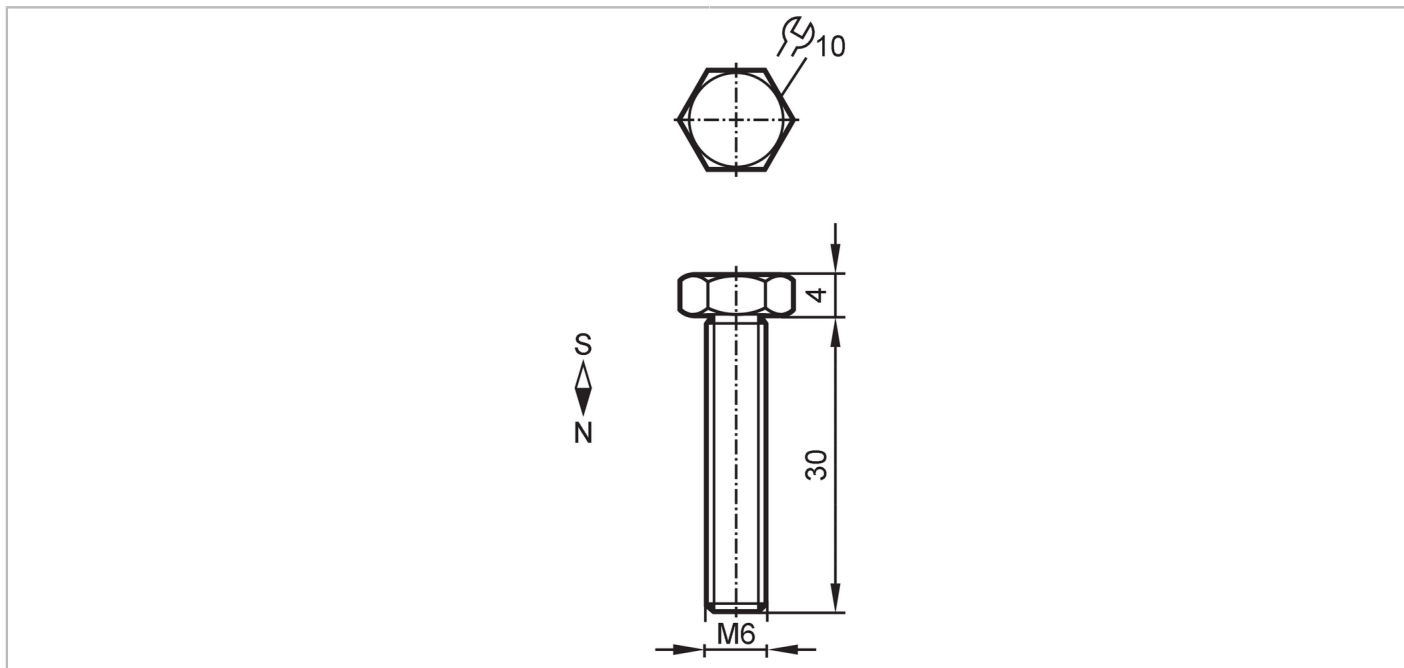


# E12540



## Aimant amortisseur

MAGNET M7.0 NEODYM, SCREW M6



### Conditions d'utilisation

Température ambiante [°C] -40...80

### Données mécaniques

Poids [g] 8,9

Dimensions [mm] M6 / L = 33,5

Désignation du filetage M6

Matières aimant: néodyme galvanisé

Intensité du champ magnétique [mT] 220

### Remarques

Unité d'emballage 1 pièces