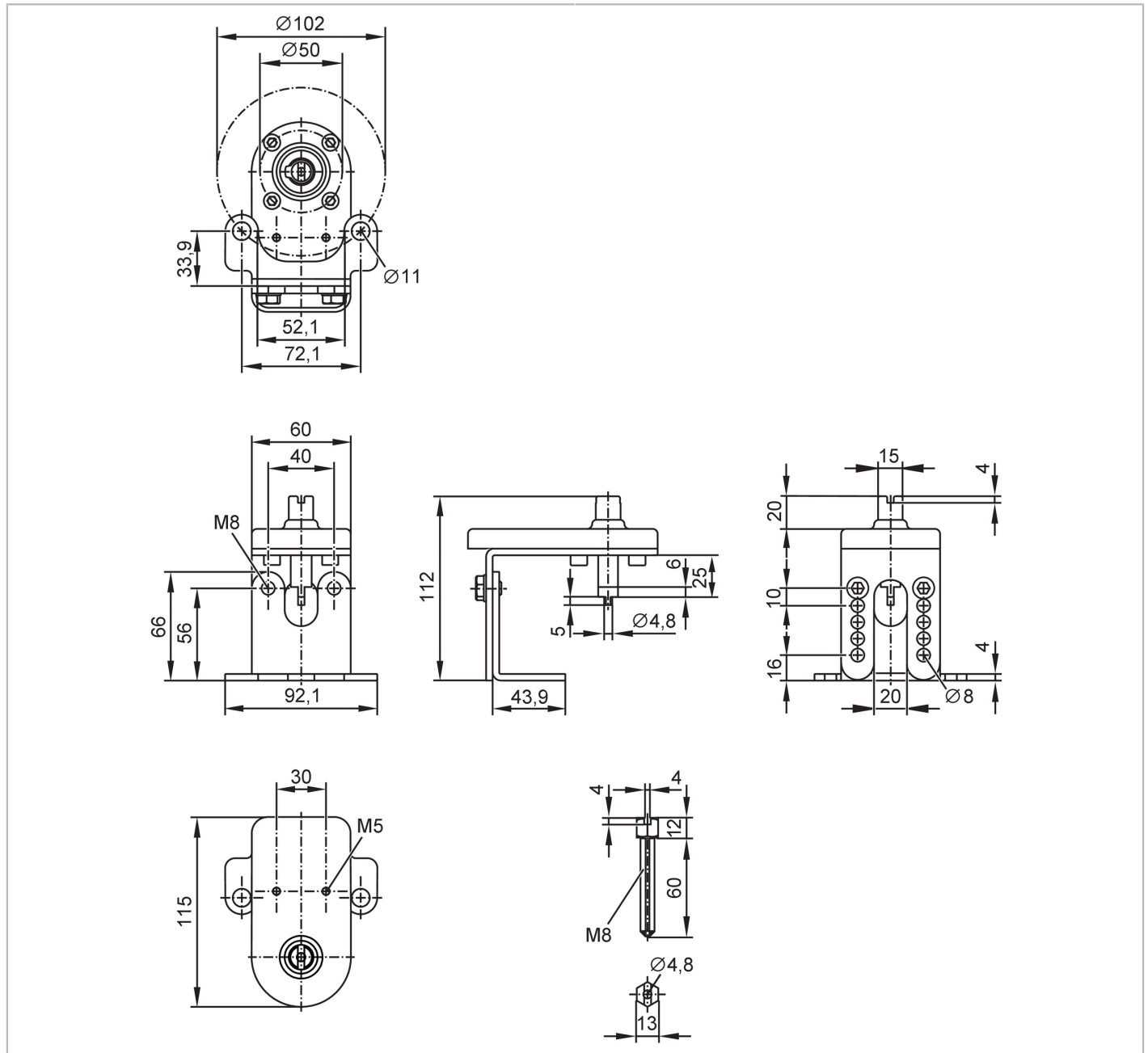


E12524



Kit de montage pour vannes manuelles

MOUNTING KIT FOR MANUAL VALVES F10/M8



| | |
|---------------------------------|--|
| Application | |
| Version | pour boîtiers IND, INE |
| Conditions d'utilisation | |
| Température ambiante [°C] | -30...80 |
| Données mécaniques | |
| Poids [g] | 602,5 |
| Diamètre de la bride ISO [mm] | 102 |
| Type de la bride ISO | F10 |
| Vis d'entraînement | M8 |
| Matières | Platine de montage: plastique; pièces métalliques: inox (1.4301/304) |
| Remarques | |
| Unité d'emballage | 1 pièces |